

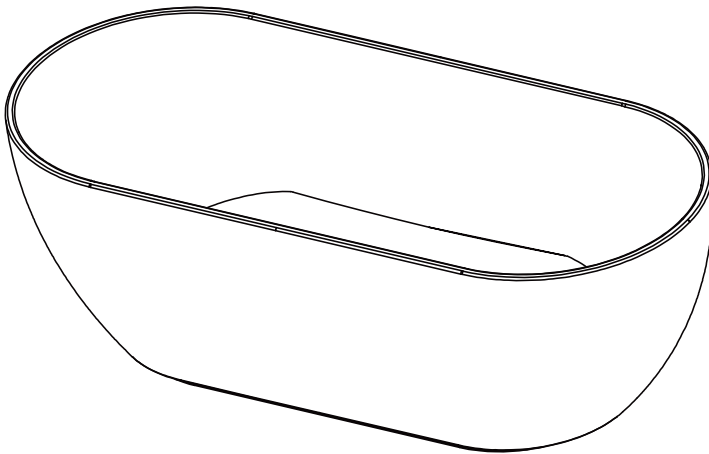


Jaquar

욕조+조명

자립형 욕조

설치 설명서





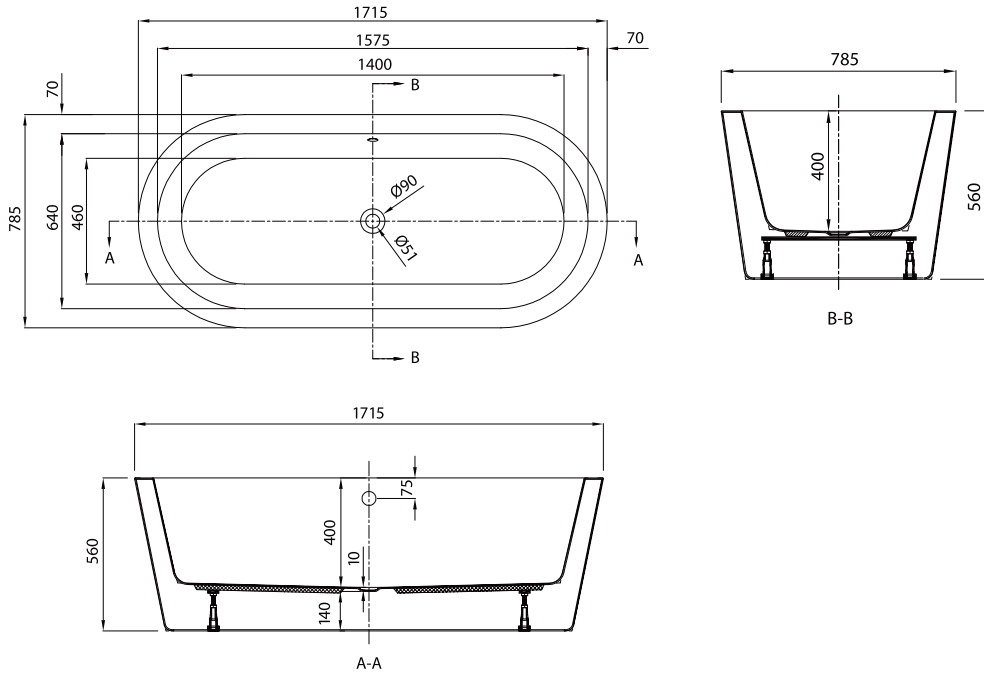
지수

일반 안내서:	03
줄리아	04
사이판	05
알래스카	06
에지	07
퀸즈	08
설치	09

일반 안내서:

- » 설치하기 전에 이 지침을 주의 깊게 읽고 나중에 참조할 수 있도록 보관하십시오.
- » 설치를 시작하기 전에 모든 포장을 제거하고 제품의 부품이 빠지거나 손상된 것이 있는지 확인하십시오.
- » 본 제품 및 부속품을 변경할 경우 용수 규정에 대한 위반으로 될 수 있으며 보증이 무효화될 수 있습니다.
- » 자격 있고 등록된 배관공이 사용하는 것이 좋습니다.
- » 새 건물에서는 유독 가스가 수도꼭지, 변기, 욕조 및 욕실의 다른 요소들의 표면을 부식시키지 않도록 트랩에 물을 채우는 것이 좋습니다. 방은 환기를 잘 시키는 것이 좋습니다.
- » 샤워기 헤드, 수도꼭지, 입구밸브 등 터미널 제품을 설치하기 전에 모든 배관을 완전히 세척하십시오.
- » 흡기 및 배기 밸브와 같은 공장에서 장착되는 구성 요소가 운송 중에 느슨해졌을 수 있으므로 이를 점검해야 합니다.
- » 밸브 또는 주입구의 작동을 점검하십시오.
- » 손상된 석회 퇴적물이 쌓이지 않도록 정기적인 세척 및 유지보수를 보장하십시오.
- » 욕실의 거친 세정제 잔여물이 금속, 유리 및/또는 시트 힌지, 트림 플레이트, 푸시 버튼 등과 같은 크롬 부품으로 구성된 구성 요소를 손상시킬 수 있습니다.
- » 욕조를 액체 비누와 물, 부드럽고 비연마성 천이나 스펀지로 청소하십시오. 수조를 아크릴 용제(아세톤, 알코올 등), 세제 또는 연마 천으로 청소하지 마십시오. 수조의 마감제가 손상될 수 있습니다. 욕조를 반짝이게 유지하려면, 일반 가정용 광택제를 사용하십시오.
- » 부드러운 천을 사용해 금속 부품을 청소하여 광택이 나고 흠집이 나지 않도록 하십시오. 부식성 제품으로 금속을 세척하지 마십시오.

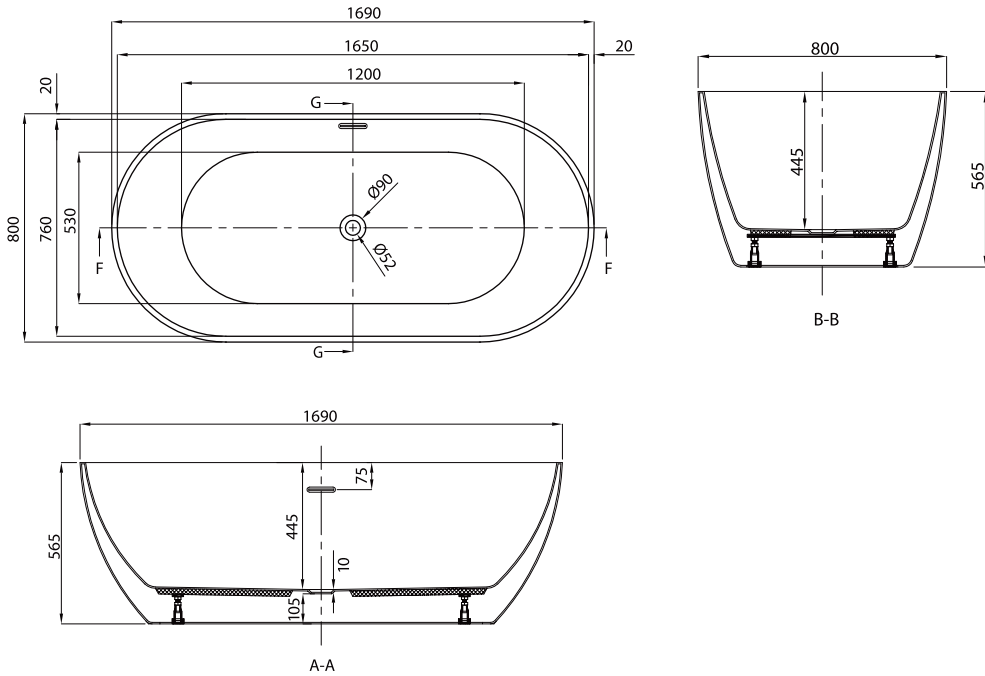
줄리아



제품 사양

설명	주의
이름	줄리아 독립형 욕조
코드	FSBT177840X
재료	아크릴 + FRP
물 용량	212L
치수(L x W x 깊이/H)	1715x785x400/560mm
포장 크기	1750x820x630mm
포장 무게	11 KGS
건조중량	53 KGS
넘침 및 폐기	√
트랩이 달린 배수관	√
설치	독립형

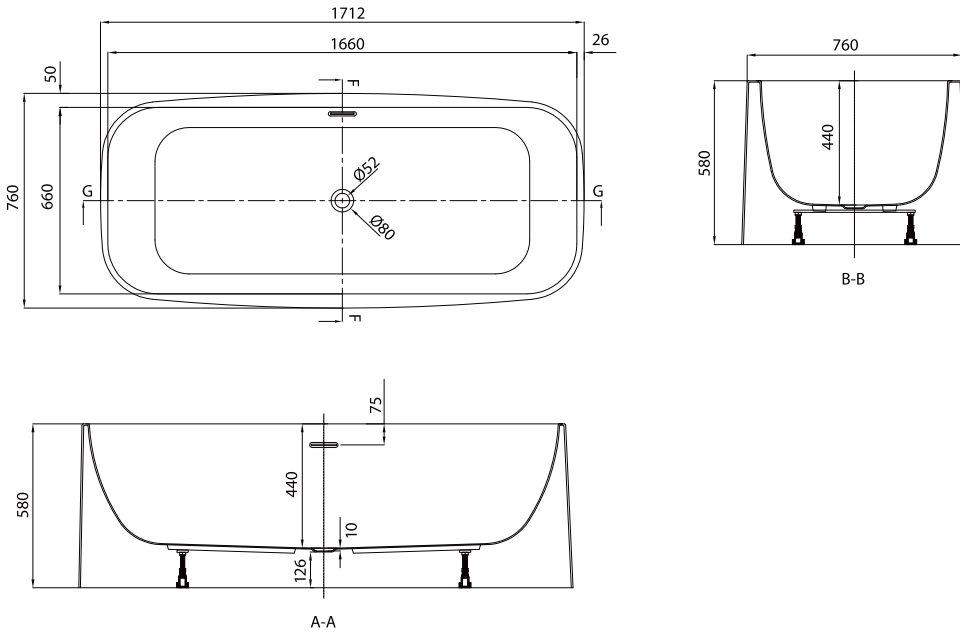
사이판



제품 사양

설명	주의
이름	사이판 독립형 욕조
코드	FSBT177544X
재료	아크릴 + FRP
물 용량	320L
치수(L x W x 깊이/H)	1690x800x445/565mm
포장 크기	1740x840x640mm
포장 무게	11 KGS
건조중량	45 KGS
넘침 및 폐기	√
트랩이 달린 배수관	√
설치	독립형

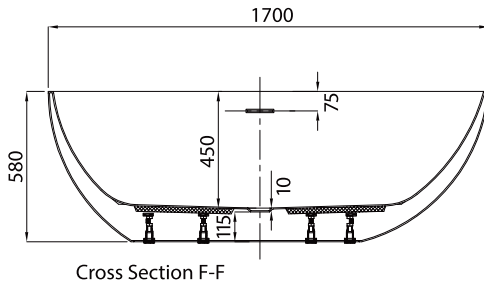
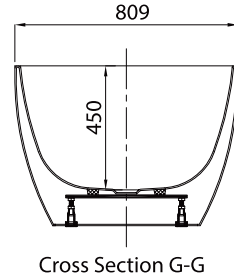
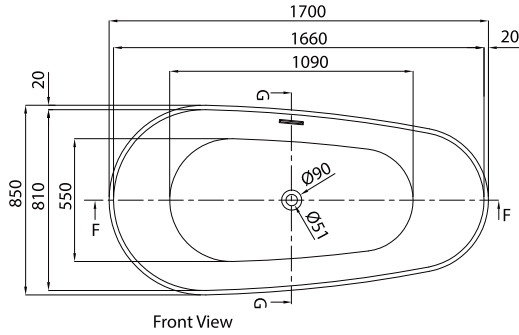
알래스카



제품 사양

설명	주의
이름	알래스카 독립형 욕조
코드	FSBT177542X
재료	아크릴 + FRP
물 용량	325L
치수(L x W x 깊이/H)	1712x760x440/580mm
포장 크기	1750x800x640mm
포장 무게	11 KGS
건조중량	60 KGS
넘침 및 폐기	√
트랩이 달린 배수관	√
설치	독립형

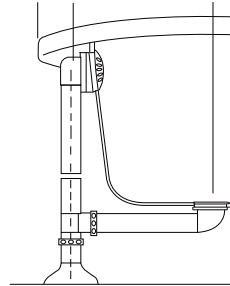
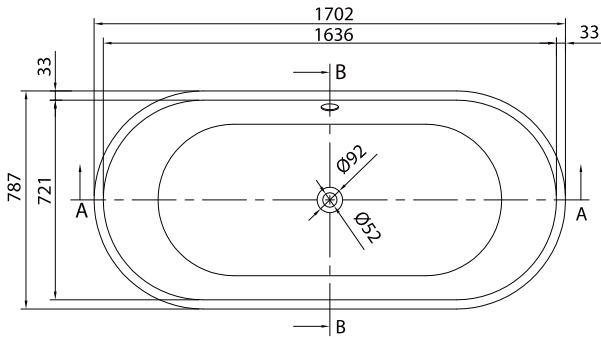
에지



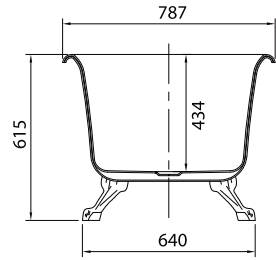
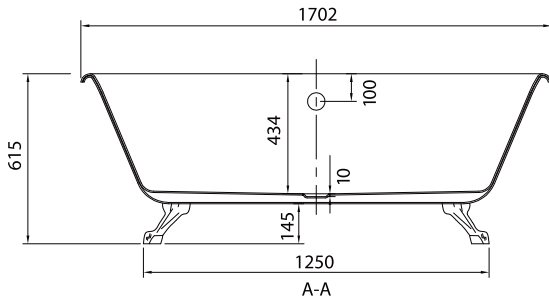
제품 사양

설명	주의
이름	에지 독립형 욕조
코드	FSBTPB278X
재료	아크릴 + FRP
물 용량	295L
치수(L x W x 깊이/H)	1700x850x450/580mm
포장 크기	1740x890x650mm
포장 무게	11 KGS
건조중량	46 KGS
넘침 및 폐기	√
트랩이 달린 배수관	√
설치	독립형

퀵즈



Drain over flow assembly

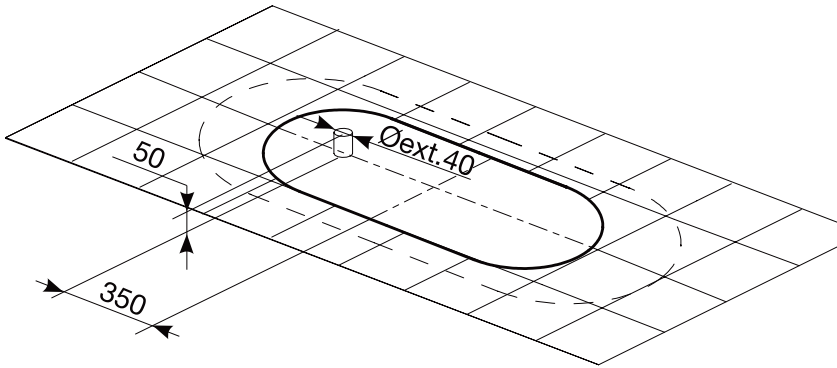


B-B

제품 사양

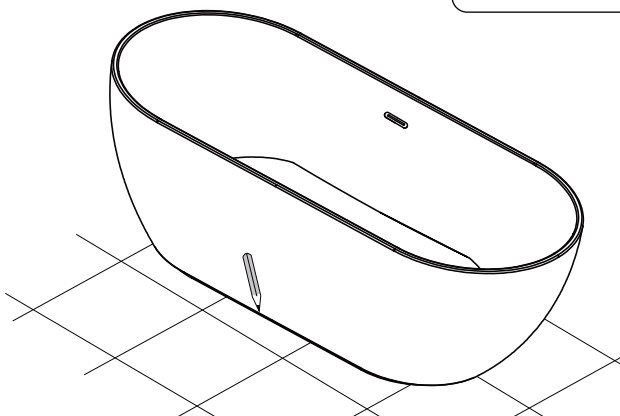
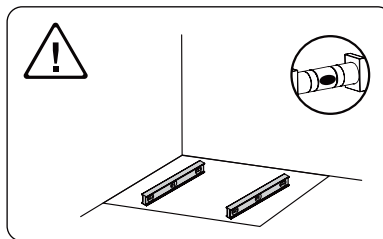
설명	주의	사용 가능한 선택 사항
이름	퀵즈 독립형 욕조	
코드	JBT-WHT-FSBTMAD1778	크롬 도금 다리
	JBT-WHT-FSBTMAD1778G	금 도금 다리
재료	투명 아크릴	
물 용량	265L	
치수(L x W x 깊이/H)	1702x787x434/615mm	
포장 크기	1740x820x670mm	
포장 무게	11 KGS	
건조중량	63 KGS	
넘침 및 폐기	√	
트랩이 달린 배수관	√	
설치	독립형	

설치

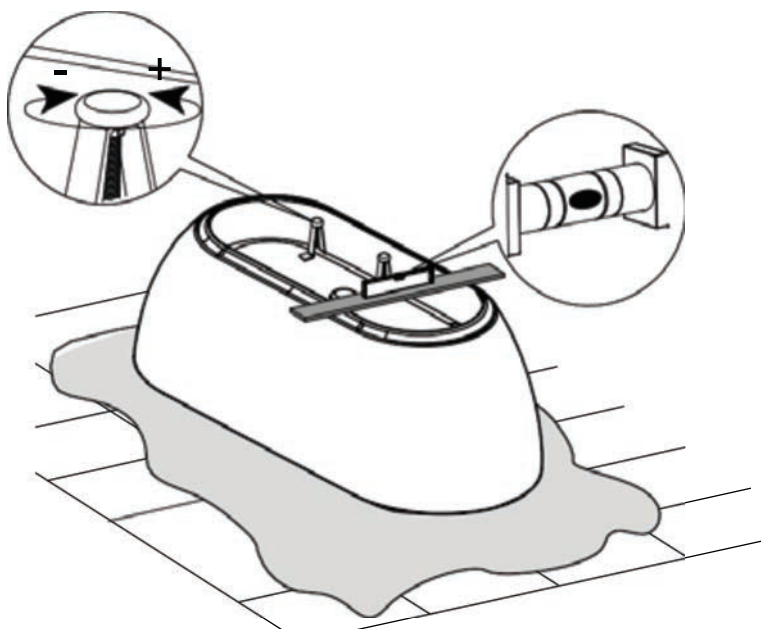


치수(mm)

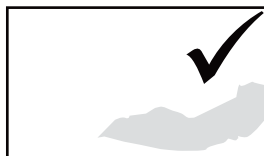
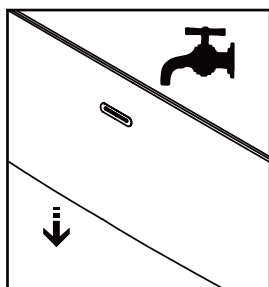
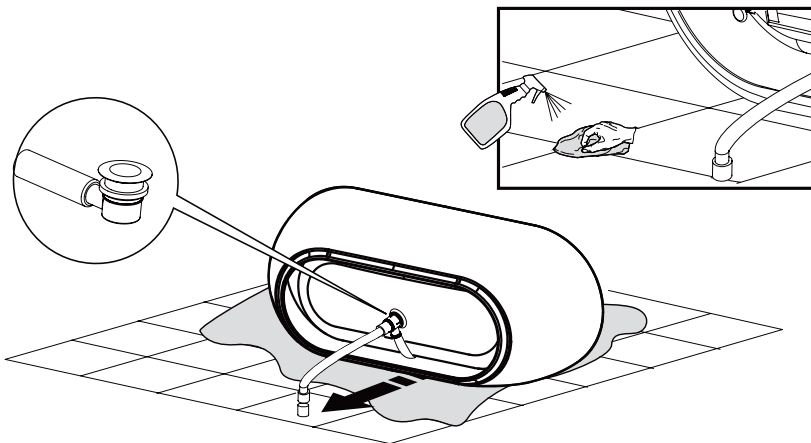
2



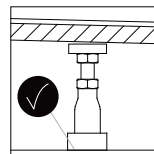
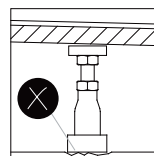
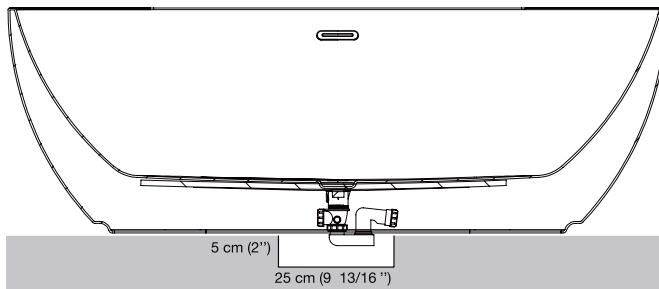
3



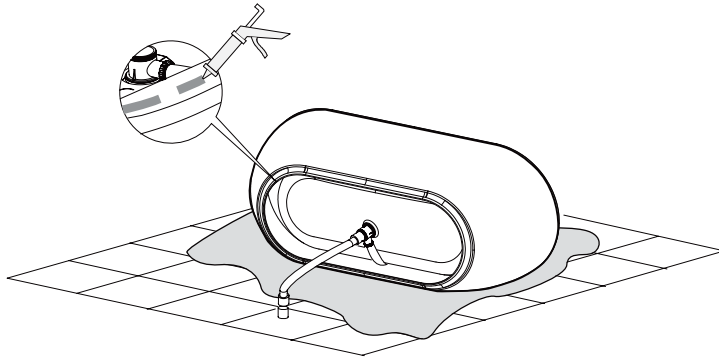
4



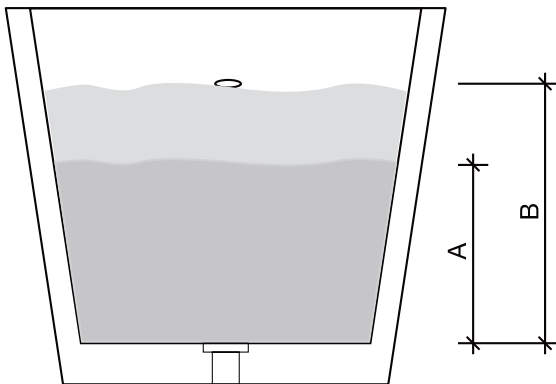
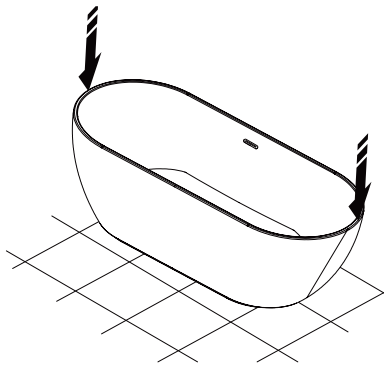
4



5



6



	201 Kg	159 L
	292 Kg	250 L

자쿠아 욕조는 가장 엄격한 기준에 따라 제조되어 항상 고품질 및 고객 만족을 보장합니다. 공장에서 출하하기 전에 욕조 하나하나를 조립하고 검사합니다.

모든 배관 설치 작업은 건물의 배관 설치에 관한 국가 규정을 준수하여 수행해야 합니다. 이 시스템은 자격을 갖춘 전문가만 설치해야 합니다.

자쿠아 욕조는 부적절한 설치 시 모든 책임을 거부합니다. 욕조 범위에서 권장하는 최대 물 경도는 13°e(영국 경도/250ppm)입니다. 욕조는 해초, 진흙 또는 해수 처리 등에 사용할 수 있게 설계되지 않았습니다.

대부분의 욕조 표면은 젖을 경우 미끄러워 낙상의 위험이 증가합니다. 비누, 샴푸, 목욕 오일 및 기타 유사한 제품이 사용될 때 특히 그렇습니다. 욕조 이용자들은 이 사실을 알아야 합니다.

주의: 설치를 진행하기 전에 제공된 모든 부품의 상태가 완벽한지 확인하십시오. 완벽하지 않은 경우 즉시 운송업체에 알려십시오.