

# 개인 스파 기록

## 설치 정보

딜러 \_\_\_\_\_

설치자 \_\_\_\_\_

배송 날짜 \_\_\_\_\_

## 스파 세부정보

스파 \_\_\_\_\_

모델 \_\_\_\_\_

일련 번호 \_\_\_\_\_

색상 \_\_\_\_\_

장비 팩 \_\_\_\_\_

순환 펌프  장착됨  장착되지 않음

소독제  오존  UV

분사 펌프  1  2  3  4

열 펌프  장착됨  장착되지 않음 크기 \_\_\_\_\_kW

귀하의 사업에 감사드리며 귀하가 귀하의 스파 또는 Jaquar 스파로부터 수년간 즐거움과 치료를 받기를 진심으로 바랍니다. 궁금한 점이나 문제가 있으면 해당 지역의 스파 딜러에게 문의하십시오.

# 안전 지침 및 경고

이 전기 장비를 설치 및 사용할 때 다음 사항을 포함한 기본적인 안전 예방 조치를 준수해야 합니다.

1. 모든 지침을 읽고 따르십시오.
2. 경고: 부상의 위험을 줄이기 위해 항상 세심한 감독이 없는 한 어린이가 이 제품을 사용하지 않도록 하십시오. **사용하지 않을 때는 스파 커버를 잠그십시오.**
3. **이 제품은 자격 있는 서비스 기술자가 설치해야 합니다.** 모든 전기 연결은 공인 전기 기술자가 수행해야 하며 설치 시 유효한 모든 국가, 주 및 지역의 전기 법규를 준수해야 합니다.
4. 제품은 적절한 정격을 보장하는 날씨 보호 전원 공급 장치에 연결해야 합니다.
5. 공급 라인은 전용 전원 회로여야 하며 현지 배선 규정에 따라 고정 배선에 연결 해제 수단을 통합해야 합니다.
6. 공급 주전원에서 분리하기 위한 수단은 모든 극에 과전압 범주 III 조건에서 완전한 분리를 제공하는 접점 분리가 있어야 합니다.
7. **제품의 전원은 정격 잔류 작동 전류가 30mA를 초과하지 않는 누전 차단기 (RCD)를 통해 공급되어야 합니다.**

8. 전원 공급 코드가 손상된 경우 위험을 방지하기 위해 제조업체, 서비스 대리점 또는 유사한 자격을 갖춘 사람이 교체해야 합니다.
9. 제품은 책임 있는 자가 제품을 안전하게 사용하도록 감독할 수 있는 경우를 제외하고는 어린이나 허약자가 사용할 수 없습니다.
10. 어린 아이들이 제품을 가지고 놀지 않도록 감독해야 합니다.
11. 고열(온열 스트레스)이 발생할 가능성을 방지하려면 스파 풀의 평균 온도가 40°C를 초과하지 않도록 하는 것이 좋습니다.
12. 컨트롤 박스, 히터, 펌프 및 기타 전기 용품은 자격 있는 스파 서비스 기술자가 수리해야 합니다.
13. 스파에서 1.5m 이내에서는 전기 제품을 작동하지 마십시오.

**참고 사항:** 스파가 보이는 곳에 필요한 모든 안전 공지를 표시하는 것은 소유자의 책임입니다.

## 중요 일반 작동 지침

다음 작동 및 정비 지침은 매우 중요하므로 주의하여 준수해야 합니다. 적절한 관리 및 정비를 통해 스파는 최소의 노력으로 수년간 만족감을 제공합니다.

1. 스파 욕조의 물을 세척하고 여과하기 위해 여과 펌프는 하루에 최소 네(4)시간 동안 작동해야 합니다(기본적으로 스파는 4시간으로 설정됨). 필터 사용 시간 조절에 대한 내용은 제어판의 사용 설명서에서 확인할 수 있습니다.
2. 스파의 물을 원하는 온도로 데우는 데 필요한 시간은 대기 온도, 계절 및 풍속에 따라 달라집니다. 그러므로, 각 소유주들이 원하는 대로 조정해야 합니다. 열 손실을 최소화하고 사용하지 않을 때 스파를 보호하기 위해 단단한 커버를 사용하는 것이 좋습니다.
3. 교체식 필터 카트리지는 아무런 문제가 없으며 청소하기 쉽습니다. 정기적인 청소가 가장 좋은 방법입니다. 카트리지는 매주 분리하여 압력 노즐이 달린 워터 호스로 씻어내려야 합니다. 카트리지를 탈거하여 세척하기 전에 모든 펌프가 꺼져 있는지 확인하십시오. 또한 최소 한 달에 한 번 카트리지를 탈거하여 필터 카트리지를 세척액에 30분 이상(또는 세척액의 지침에 따라) 담가야 합니다. 카트리지를 적정 시간 동안 담근 다음에는 압력 노즐이 달린 워터 호스를 사용하여 철저히 헹구어야 합니다. 담그어야 할 빈도는 스파 사용량에 따라 달라집니다. 스파를 많이 사용할수록 필터를 더 자주 청소해야 합니다.
4. 스파에 퓨어 존 마이크로 필터가 장착되어 있는 경우 청소하지 않아도 됩니다. 그러나 필터는 최소 3~4개월마다 교체하거나 스파 사용량에 따라 필요한 경우 교체해야 합니다. **참고 사항: 퓨어 존 마이크로 필터를 사용하는 경우 스파 워터에 SPA SHOCK 화학 물질을 첨가하지 마십시오.** 스파 살균제와 pH 밸런서만 사용하십시오.

5. 항상 스키머 위 스파 수위를 최소 50mm로 유지하십시오. 수위가 스키머 개구부의 바닥 아래로 낮아지지 않도록 하십시오. 수위가 너무 낮으면 스키머를 통해 공기가 펌프의 급수관으로 들어가 마중물(수류)이 소실되게 됩니다. **수류가 없는 상태에서 펌프를 작동하면 펌프 씰 어셈블리가 손상되고 추가적인 장비 손상이 발생할 수 있으며 이렇게 되면 제품 보증 대상에서 제외됩니다.**
6. 적절한 pH(산/알칼리) 한계(7.4~7.6pH) 이내로 유지되도록 스파 풀의 화학적 물 균형을 정기적으로 점검하고 유지하는 것은 사용자의 책임입니다. 물의 화학적 특성이 불균형 상태이면 부식이 크게 가속화되어 제품 또는 부품의 조기 고장으로 이어질 수 있습니다. **잘못된 물의 화학적 유지보수로 인한 제품 또는 부품 고장은 제품 보증의 대상이 되지 않습니다.**
7. 스파는 물 소독과 여과를 돕기 위해 오존 또는 자외선 소독제와 퓨어 존 마이크로 필터를 구비할 수 있지만, 스파 물은 여전히 해당 화학적 스파 소독제로 정기적으로 처리해야 합니다. 해당 지역의 스파 딜러에게 문의하여 정기적인 물 검사 및 처리 절차에 대한 조언을 받으십시오.
8. 적어도 3~4개월마다 한 번씩 스파를 비우고 청소해야 합니다. 물을 빼기 전에 파이프 및 분사기의 그리스를 제거하는 것이 좋습니다. 스파 물을 빼고 연마제가 없이 세액을 사용하여 스파를 청소하십시오. 깨끗하고 건강에 좋은 스파를 위해 일반 수도물을 채우고 사용하기 전에 화학 처리를 하십시오.
9. **주의:** 스파를 배수하거나 월동 시에는 항상 스파 위에 커버를 씌워야 합니다. **스파 웰이 비어 있을 때 햇빛에 직접 노출되면 플라스틱 부품과 내부 표면, 분사기 또는 기타 내부 부품이 손상될 수 있습니다.** 상기 언급한 내용으로 인한 손상은 제품 보증에 따른 보상을 받지 못합니다.

## 기본 설치 정보

새로운 휴대용 스파는 균일하고 단단하며 평평한 표면에 배치해야 합니다. 100mm 두께의 콘크리트 패드가 좋습니다. 스파는 관련 건물 및 의회 기준에 맞는 울타리로 둘러쳐야 합니다. 게이트는 스스로 닫히고 스스로 잠겨야 합니다. 스파 근처에 스프링클러가 있는 경우 스파의 측면에 닿지 않도록 스프링클러를 조정하거나 또는 캡을 씩웁니다.

스파를 데크에 설치할 경우, 데크는 건물 표준에 따라 제작되어야 하며 물이 채워진 스파의 예상 하중을 지지할 수 있어야 합니다. 스파 측면 주위를 따라 데크를 시공할 경우 소유자는 향후 서비스가 필요할 경우 스파 캐비닛의 측면 패널을 탈거할 수 있도록 준비하고 접근할 수 있어야 한다는 점을 기억하고 시공해야 합니다.

## 초기 시작 절차

1. 15 암페어 스파에는 전원 코드가 제공되지만 반드시 내후성 15A 콘센트에 연결해야 합니다. 32암페어 – 60암페어 스파는 주택 전원 공급 라인에 직접 유선으로 연결해야 합니다. 모든 전기 연결은 공인 전기 기술자가 수행해야 하며 설치할 때 유효한 모든 국가, 주 및 지역의 전기 법규를 준수해야 합니다.
2. 물이 가득 찰 때까지 스파의 전원을 켜지 마십시오.
3. 스파의 전자 키패드에서 캐비닛 도어 패널을 탈거하고 펌프 및 히터 배럴 유니언이 조여져 있는지 점검하십시오 (참고: 이러한 연결부는 운송 중에 느슨해질 수 있습니다). 또한 T자형 핸들이 달린 모든 게이트 밸브가 개방 위치에서 위로 당겨지는지 확인하십시오.
4. 외부 배수 밸브가 단단히 조여져 있고 분사기가 개방 위치에 있는지 확인하십시오.

5. 스파에서 퓨어 존 마이크로 필터를 탈거하고 필터 파이프에 정원 호스를 삽입하여 스파를 채웁니다. 그러면 주입 중에 파이프에 물이 차 공기 폐쇄를 방지할 수 있습니다. 스파에 마이크로 필터가 장착되어 있지 않은 경우 카트리지를 탈거하고 필터 파이프에 채우십시오.
6. 스파는 수위가 스키머 위로 최소 50mm가 될 때까지 채워야 합니다(필터 영역의 측면에 물 채움 선이 표시됨). 스파의 모든 부분에서 최대 수심이 1100mm를 초과하지 않아야 합니다. 모든 시트에서 최대 수심이 600mm를 초과하지 않아야 합니다.
7. 스파에 물을 적정 수준으로 채운 다음에는 전원 코드를 콘센트에 꽂고 전원을 켭니다. 스파가 고정 배선된 경우 격리 스위치로 스파 전원을 켜십시오. 모든 스위치는 스파에서 3m 이내에 위치해야 합니다.
8. 여과 펌프는 전원이 켜지면 바로 작동합니다. 물이 순환하는 것을 육안으로 확인하십시오. 육안으로 볼 때 물이 이동하지 않으면 스파를 끄고 지정된 인계 기술자에게 문의하십시오.
9. 물이 순환되는 것을 보면 수온을 원하는 수준으로 조정하고 시간을 설정합니다(제어판에 제공된 별도 지침 참조).
10. 스파 딜러가 제공한 화학 물질 시동 절차에 따라 스파 워터에 화학 물질을 넣고 조정하십시오.
11. 하드 커버를 스파 위에 배치하십시오. 가열 시간을 크게 줄일 수 있습니다.

# 시동 또는 물같이 검사목록

장비 베이에 접근하려면 스파 캐비닛 측면 패널(키패드 측면)을 제거하십시오.

## 1. 배럴 유니언이 단단히 조여졌는지 확인합니다.

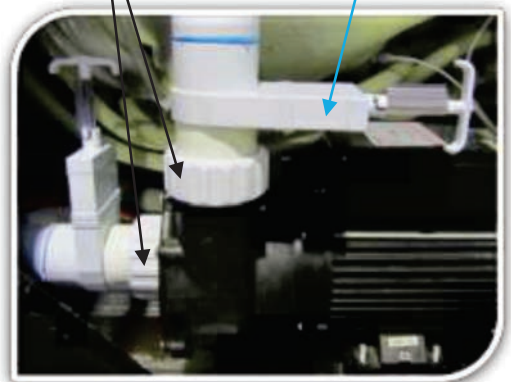
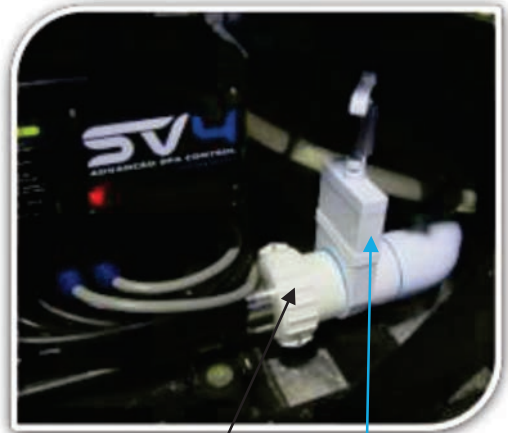
배럴 유니언은 펌프와 히터 및 스파 배관 사이의 연결부입니다. 배럴 유니언이 느슨해지면, 물 손실이 발생할 수 있습니다. 주기적으로, 특히 스파가 처음 배달될 때 이런 유니언의 조임 상태를 점검하는 것이 중요합니다. 유니언은 손으로 다시 조일 수 있게 설계되었습니다. 잠금 너트를 시계 방향으로 돌려 조이십시오.

**참고 사항:** 만약 스파 아래에서 물이 새어나오는 것을 본다면, 가장 먼저 배럴 유니언을 확인해야 합니다.

배럴 유니언에서의 누수는 SPA 보증의 적용 대상이 아닙니다.

## 2. 밸브가 개방되었는지 점검하십시오

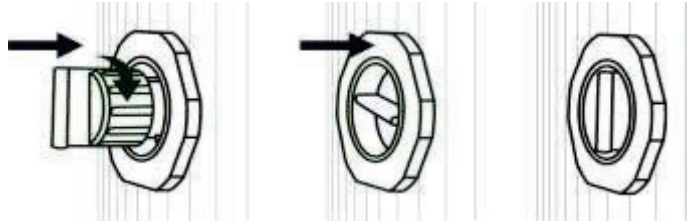
T자형 핸들이 달린 밸브를 사용하면 물의 흐름을 차단하여 스파의 물을 비우지 않고도 서비스를 위해 스파 장비를 탈거할 수 있습니다. T자형 핸들을 위로 당겨 열고 물이 흐르도록 해야 하며, 열린 상태를 클립으로 고정해야 합니다.





### 3. 배수 밸브가 닫혀 있고 단단히 조여져 있는지 점검하십시오.

밸브가 닫혀 있는 모습을 보여주는 별도의 그림을 참조하십시오.



### 4. 모든 분사기가 열려 있는지 점검하십시오

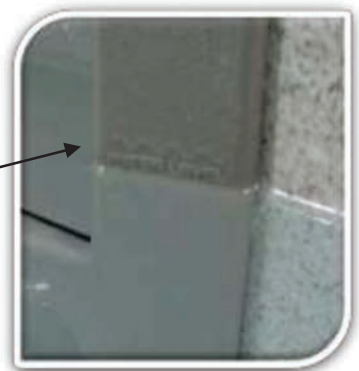
대부분의 분사기로 흐르는 물 흐름은 분사기 표면을 시계 방향(ON) 또는 시계 반대 방향(OFF)으로 회전하여 켜거나 끌 수 있습니다. 물을 채우기 전에 모든 분사기가 열려 있는지 확인하십시오.



### 5. 스파에 물을 적정 수준까지 채웁니다.

스파는 수위가 필터 영역의 측면에 표시된 스키머 A 물 채움 선보다 적어도 50mm 이상 높을 때까지 채워야 합니다 (아래 그림 참조).

**참고 사항:** 필터를 탈거하고 필터 파이프를 통해 스파를 채우는 것을 항상 기억하십시오.



# 스파에 대해 알아보기

새로운 Jaquar 또는 Jaquar 휴대용 스파에는 선택한 설정과 즐거움에 맞게 물의 흐름을 조정하고 맞춤화할 수 있는 많은 기능이 있습니다.

분사기를 개별적으로 켜고 끌 수 있으며, 물의 흐름에 대한 공기공급을 조절하고, 스파의 특정 구역과 분사기로 물을 우회하거나, 전체적으로 혼합할 수 있으며, 폭포와 분수를 켜고 끌 수 있습니다. 다음 페이지와 그림에서는 이런 다양한 기능을 조정하고 사용하는 방법에 대해 간략하게 설명합니다.

## 필터 카트리지

대부분의 스파에는 2개 또는 3개의 필터 카트리지가 장착되어 있습니다 (펌프 구성에 따라 달라짐). 일반적으로 여과 카트리지로 퓨어 존 마이크로 필터가 제공됩니다. 필터 카트리지의 차이점을 설명하는 아래 그림을 참조하십시오.



**퓨어 존 마이크로 필터**  
청소할 필요가 없습니다  
3개월마다 교체해야 합니다  
**참고사항:** Spa Shock를 사용하지 마십시오

**표준 필터 카트리지**  
매주 호스로 청소해야 합니다.  
매월 물에 담두어야 합니다.

**참고 사항:** 필터 카트리지는 정기적으로 스파를 사용하는 기간과 빈도에 따라 더 자주 교체하거나 청소해야 할 수 있습니다.

## 필터 탈거

필터를 탈거하려면 카트리지의 나사를 시계 반대 방향으로 풀고 스파 풀에서 빼내면 됩니다.

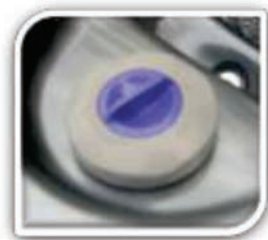
## 필터 재설치

필터를 다시 설치할 때 먼저 공기 거품이 없어질 때까지 카트리지를 물 속에 담그어 놓습니다(이 단계에서 카트리지에서 대부분의 공기가 제거됨). 그런 다음 카트리지를 시계 방향으로 돌려 제자리에 고정합니다.

**참고 사항:** 카트리지를 다시 제자리에 고정할 때 너무 꽉 조이지 마십시오. 카트리지의 나사가 더 이상 자유롭게 돌아가지 않을 때까지 조이면 됩니다. 작동시 펌프의 흡입을 통해 카트리가 더 조여집니다. 펌프 작동 전에 카트리지를 너무 꽉 조여 고정하면 카트리지를 탈거하기가 힘들어지거나 다음 번에 카트리지를 탈거할 때 필터 나사산 연결부가 꼬이거나 부러질 수 있으며 이런 파손은 보증 대상에서 제외됩니다.

## 아로마테라피 캐니스터

스파에 송풍기가 장착되어 있는 경우 아로마테라피 캐니스터도 장착할 수 있습니다. 캐니스터는 분홍색 또는 노란색 플라스틱 캡으로 되어 있어 쉽게 식별할 수 있습니다. 향기로운 세라믹 블록 또는 비드를 캐니스터에 넣을 수 있으며, 이 캐니스터는 송풍기가 작동될 때 향을 만들오 기포로 솟아오르게 합니다.



아로마테라피 캐니스터

## 에어 벤츄리 제어

스파의 각 좌석에는 에어 벤츄리 제어 장치가 있습니다. 이 장치는 분사기를 통해 물과 함께 흐르는 공기의 양을 조절합니다. 공기가 많을수록 분사기의 흐름은 더 강력해집니다. 이 에어 벤츄리 제어 장치를 시계 방향 또는 반시계 방향으로 조정하여 전체 시트의 압력을 조절할 수 있습니다.



에어 벤츄리 제어



**참고 사항:** 스파 사용 완료시에 에어 벤츄리 제어 장치를 OFF 위치로 되돌려야 합니다(분사기를 통한 공기 유입 차단). 이렇게 하면 스파를 사용하지 않을 때 스파에 공기가 유입되어 물이 냉각되는 것을 방지할 수 있습니다.

## 물 전환장치

스파에는 하나 이상의 물 흐름 전환장치를 장착할 수 있습니다. 이러한 전환장치는 각 분사 펌프에서 나오는 물의 흐름을 스파의 다양한 영역에 흐르도록 제어합니다. 전환장치의 핸들을 왼쪽이나 오른쪽으로 끝까지 돌려 한 구역에는 최대 압력을 가하고 다른 구역에는 압력을 가하지 않을 수 있으며, 전환장치 핸들을 중간 위치로 설정하여 모든 구역에 부분적인 압력을 가할 수 있습니다.



물 전환장치



**참고 사항:** 전환장치의 파손은 스파 보증이 적용되지 않으므로 이러한 전환장치 핸들을 자연 정지 지점을 지나도록 밀지 않는 것이 중요합니다.

## 폭포수 조정 다이얼

스파에는 또한 하나 이상의 폭포수 및 백라이트 워터 캐스케이드를 설치할 수 있습니다. 이러한 워터 기능은 여과 펌프 또는 분사 펌프에서 작동하며 별 모양의 컨트롤 다이얼을 시계 방향 또는 반시계 방향으로 돌려 켜거나 끌 수 있습니다. 에어 벤투리 제어 장치와 외관이 비슷하지만 크기가 더 크고 측면이 더 높아 쉽게 구별할 수 있습니다.

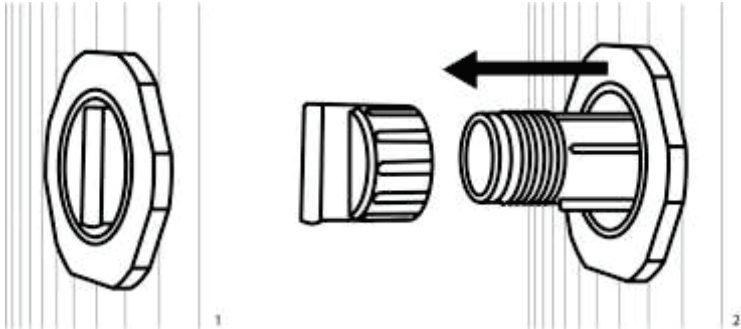


폭포수 조정 다이얼

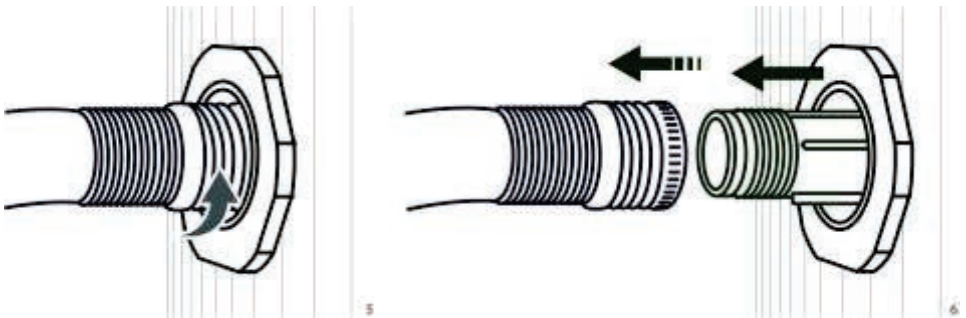


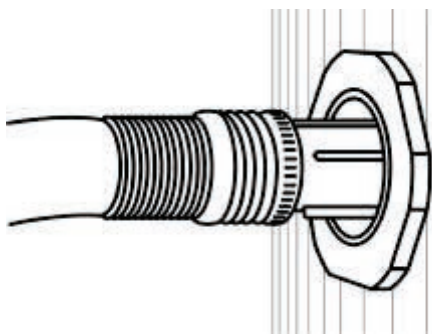
# 배수 밸브 지침

## 열기: 밸브 열기 및 호스 연결 방법

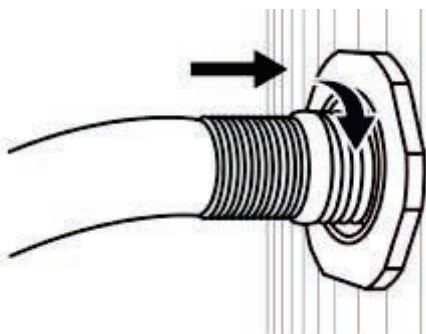


## 닫기: 호스 연결 해제 및 밸브 닫기 방법

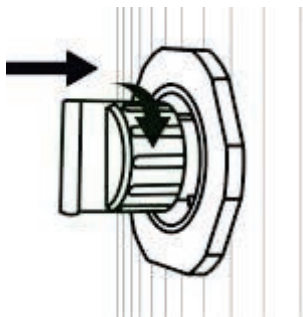




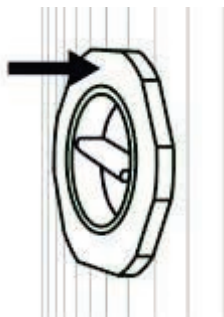
3



4



7



8

# 스파 풀 유지관리

스파 풀이나 온수 욕조를 소유하고 있다면, 이것이 제대로 작동하고 물이 깨끗하고 건강하게 유지되도록 하기 위해 어느 정도의 유지관리가 필요하다는 것을 이해하는 것이 중요합니다. 스파 풀은 뜨거운 물을 다루기 때문에 물 처리 요건이 수영장의 물 처리 요건과 다릅니다. 뜨거운 물은 박테리아와 조류의 성장을 막기 위해 다른 방법으로 처리해야 합니다.

화학 물질을 올바르게 사용하면 물이 깨끗하고 건강한 상태로 유지됩니다. 정기적으로 점검해야 하는 파라미터는 총 알칼리도, pH(폐하), 위생 수준입니다. 현지 스파 소매점은 적합한 검사 키트를 제공하고 올바른 사용법을 안내할 수 있어야 합니다. 물은 매일 검사하는 것이 좋습니다.

## 특기 사항:

*화학물질을 섞지 마십시오*

*화학 물질에 물을 첨가하는 것이 아니라 물에 화학물질을 첨가하십시오.*

## 물 교체

스파의 물은 3~4개월마다 교체하거나 3~4주마다 용적의 약 30% 또는 1/3을 뽑아내고 교체해야 합니다.

## 총 알칼리도

총 알칼리도는 90 - 150ppm(백만분율) 범위여야 합니다. 총 알칼리도가 낮은 스파나 온수 욕조는 폐하를 일정하게 조정해야 합니다. 총 알칼리도를 높이려면 탄산수소나트륨을 소량 첨가하십시오. 총 알칼리도를 낮추려면 산(건조산 - 아황산수소나트륨)을 소량 첨가하십시오. 한 시간 내에 검사하십시오.



## 폐하 수치

pH는 물의 산/알칼리 수치의 측정값입니다. pH 수치는 다른 화학물질의 작용에 영향을 미치기 때문에 올바르게 유지하는 것이 중요합니다. pH는 1~14의 척도로 측정합니다. 7은 중성, 7 이하는 산성, 7 이상은 알칼리성입니다.

pH 수준이 올바르지 않으면 위생 효율 저하, 눈 및 피부 자극, 금속 피팅 부식, 물 흐림, 수영장 벽 및 피팅의 물때 형성이 발생할 수 있습니다. 장비의 부식 가능성을 방지하기 위해 pH는 항상 7.0 이상이어야 합니다(뜨거운 물이 아닌 실온에서 측정). 그러나 소독제의 효율이 떨어지기 때문에 7.8보다 높아서는 안 됩니다.

pH 수준을 높여야 할 경우 소다회를 첨가하고 낮추려면 마른 산을 첨가합니다. 한 시간 동안 기다렸다가 다시 검사하십시오.

## 스파 소독

스파 소독은 해로운 미생물이 없는 안전하고 건강한 물을 위해 필수적입니다. 스파 풀에 가장 흔하게 사용되는 소독제는 염소의 한 형태(차아염소산 리튬)입니다. 오존이나 자외선을 사용할 수도 있지만, 잔류물이 있을 수 없기 때문에 염소의 형태를 함께 사용해야 합니다.

필요한 소독제의 양은 수온, 사용 빈도, 스파 이용 인원 등 여러 요인에 따라 달라집니다. 위생 수준을 항상 2.00 - 3.00ppm으로 유지하는 것이 가장 중요합니다. 매우 뜨거운 물에서는 소독제가 매우 빨리 소비될 수 있으므로 스파 사용 중 정기적으로 검사해야 합니다.

스파를 많이 사용한 경우 또는 일주일에 한 번 정도 소독제로 물을 소독해야 합니다. 사용 전 반드시 수준을 다시 확인하시기 바랍니다. 스파나 온수 욕조를 사용하지 않을 경우 오염을 방지하기 위해 이틀에 한번 소독제를 첨가하십시오.

## 권장 수준

ITEM	LEVEL
소독제(염소)	2.0 – 3.0 ppm
총 알칼리도	90 – 110 ppm
pH 수준	7.4 – 7.6

pH와 위생 수준을 올바르게 유지하면 바이러스와 박테리아가 물 속에서 생존할 수 없다는 데 주목하는 것이 중요합니다. 일반 위생의 측면에서 필터와 펌프를 청결하게 유지하는 것이 중요합니다. 필터를 정기적으로 청소하고 가능하면 스파 사용 전에 항상 물로 씻으십시오.

## 펌프 유지관리

스파에 있는 펌프는 정기적인 점검을 필요로 하는 고성능 모터입니다. 4개월마다 펌프를 점검하여 누출 또는 부식 징후가 있는지 알아보는 것이 스파 보증 요건입니다.

펌프에 누출 징후나 모터의 플라스틱 젖은 끝단과 금속 부분 사이 펌프 바닥에 칼슘이 축적된 징후가 있으면 펌프의 씰이 마모되어 교체해야 함을 나타냅니다. 모터에 추가적인 문제가 발생하기 전에 해당 지역의 스파 딜러에게 연락하여 펌프 서비스를 예약하는 것이 좋습니다.

펌프 씰 부식 및 마모는 일반적으로 스파 내의 pH 및 알칼리도가 잘못되었거나 염소 또는 브롬과 같은 소독제를 과다하게 사용하거나 초과 사용한

경우에 발생합니다. 문제를 방지하려면 딜러가 제공한 물의 화학적관리 지침을 따르십시오.

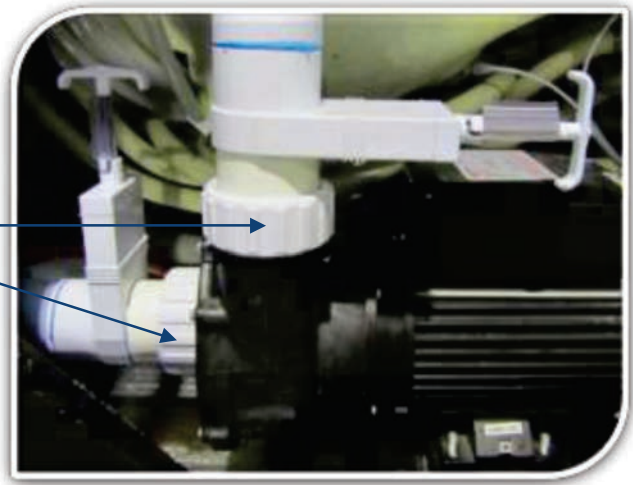
## 배럴 유니언 유지관리

배럴 유니언은 펌프와 히터 및 스파 배관 사이의 연결부입니다. 서비스 시 스파 장비를 쉽게 탈거할 수 있도록 하기 위해 사용됩니다. 그러나 시간이 지남에 따라 펌프 및 물 흐름에서 발생하는 진동과 O-링 씬의 노화로 인해 유니언은 느슨해질 수 있습니다.

배럴 유니언이 느슨해지면, 물 손실이 발생할 수 있습니다. 그러므로 유니언의 조임 정도를 주기적으로 검사하는 것이 중요합니다. 유니언은 손으로 다시 조일수 있게 설계되었습니다. 잠금 너트를 시계 방향으로 돌려 조이십시오.

**참고 사항:** 만약 스파 아래에서 물이 새어나오는 것을 본다면, 가장 먼저 배럴 유니언을 확인해야 합니다. 배럴 유니온에서의 누수는 SPA 보증의 적용 대상이 아닙니다.

배럴 유니언



# 문제해결

문제	원인	해결책
스파에 전원이 공급되지 않음	<ol style="list-style-type: none"><li>1. 전원 코드가 분리됨</li><li>2. 면진장치 스위치 꺼짐</li><li>3. ELCB/RCD 트립됨</li><li>4. 전원 콘센트 고장</li><li>5. 제어판 고장</li></ol>	<ol style="list-style-type: none"><li>1. 코드 연결부를 점검하십시오</li><li>2. 전원 스위치가 켜져 있는지 점검하십시오</li><li>3. 계기 상자에서 차단기를 재설정하십시오</li><li>4. 다른 제품으로 전원 콘센트를 검사하십시오</li><li>5. 스파 딜러에게 문의하십시오</li></ol>
펌프가 작동하지만 물이 이동하지 않음	<ol style="list-style-type: none"><li>1. 수위가 너무 낮음</li><li>2. 배관 내 공기 폐색</li><li>3. 차단 밸브가 닫김</li></ol>	<ol style="list-style-type: none"><li>1. 스파 채움 선까지 물을 채우십시오</li><li>2. 모든 필터를 탈거하고 필터 파이프를 정원 호스의 물로 씻어내십시오. 성공하지 못할 경우 전원을 끄고 배럴 유니언을 약간 풀어 파이프에서 공기를 배출(블리딩)하십시오. 공기가 방출되고 물이 흐르면 유니언은 다시 조여줍니다.</li><li>3. 차단 밸브가 닫김</li></ol>
ELCB/RCD 트리핑	<ol style="list-style-type: none"><li>1. 초과 전류 배출</li><li>2. 스파가 전용 회로에 연결되지 않았습니다.</li><li>3. 전기 부품에 물이 들어감</li><li>4. 접지 누출 문제</li></ol>	<ol style="list-style-type: none"><li>1. 히터 부하 웨드가 설정되지 않았습니다. 딜러에게 문의하십시오.</li><li>2. 스파 풀은 연장 코드가 아닌 전용 전원 회로를 통해 전원이 공급되어야 합니다.</li><li>3. 수위를 점검하고 과다하게 채워진 경우 낮추십시오. 전원을 끄고 측면 패널을 탈거한 후 장비 배기가 마를 때까지 기다리십시오.</li><li>4. 전원을 끄고 전원 케이블에 손상이 있는지 검사하십시오. 전기 기술자 또는 스파 딜러에게 문의하여 조언을 받으십시오.</li></ol>

문제	원인	해결책
<b>가열되지 않음</b>	<ol style="list-style-type: none"> <li>1. 시간이 올바르게 설정되지 않음</li> <li>2. 절전 타이머 또는 절전 설정이 잘못됨</li> <li>3. 가열 모드가 Away 또는 Weekend로 설정됨</li> <li>4. 송풍기가 항상 켜져 있음</li> <li>5. 온도 조절 장치가 꺼짐</li> <li>6. 과도한 열 손실</li> </ol>	<ol style="list-style-type: none"> <li>1. 제어 패드의 시계를 설정하십시오.</li> <li>2. 제어 패드 매뉴얼을 읽고 타이머 설정을 확인하고 스파 딜러에게 도움을 요청하십시오.</li> <li>3. 제어 패드 메뉴의 가열 모드가 정상(NORM)으로 설정되어 있는지 점검하십시오.</li> <li>4. 송풍기를 끄십시오. 송풍기가 작동 중일 때 가열이 비효율적입니다.</li> <li>5. 설정 온도를 점검하고 필요한 경우 높이십시오.</li> <li>6. 스파에 하드 커버를 장착하고 올바르게 장착되었는지 확인하십시오.</li> </ol>
<b>물이 맑지 않음</b>	<ol style="list-style-type: none"> <li>1. 필터 막힘 또는 교체 예정</li> <li>2. 물의 화학성이 나쁨</li> <li>3. 필터 지속 시간이 충분히 높게 설정되지 않았습니다</li> </ol>	<ol style="list-style-type: none"> <li>1. 필터를 청소하고 물에 담그거나 퓨어 존 마이크로필터를 교체하십시오.</li> <li>2. 물의 균형과 소독제 수준을 확인하십시오. 화학적 지침을 참조하십시오.</li> <li>3. 제어 패드 설정 메뉴에서 일일 여과 시간을 늘리십시오.</li> </ol>
<b>ER-3 워터 프라임 및 ER-4 온도 트립 오류</b>	<ol style="list-style-type: none"> <li>1. 수위가 낮음</li> <li>2. 필터가 어지러워짐</li> <li>3. 배관에 공기 폐색 있음</li> <li>4. 여과 펌프 고장</li> </ol>	<ol style="list-style-type: none"> <li>1. 필요한 경우 스파를 보충하십시오.</li> <li>2. 필터를 청소하고 잠그거나 교체하십시오.</li> <li>3. 배럴 유니언을 느슨하게 하여 배관에서 공기를 블리딩합니다.</li> <li>4. 딜러점에 문의하여 서비스를 받으십시오.</li> </ol>