



월풀 사용자 설명서

버전: 01B17

지수

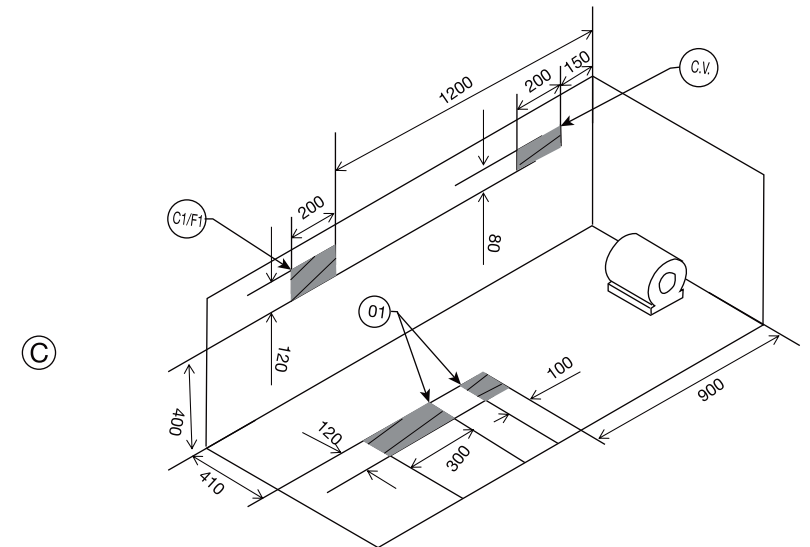
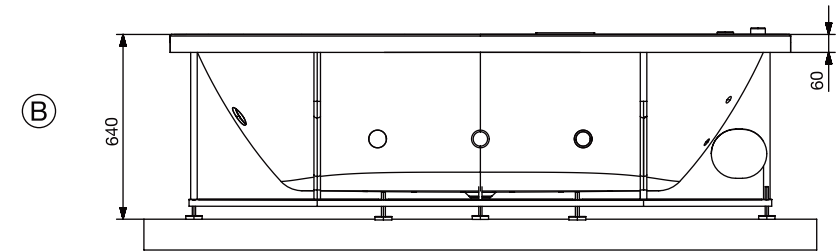
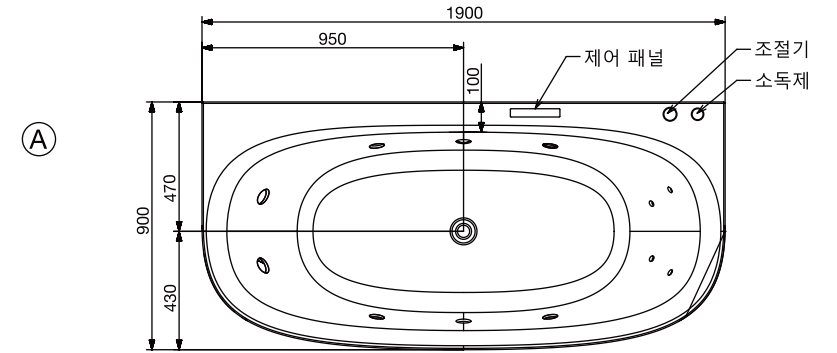
| 일련 번호 | 주제 | 페이지 번호 |
|-------|-------------|--------|
| 1 | 제품 기능 | 2 |
| 2 | 아크 | 4 |
| 3 | 얼라이브 | 5 |
| 4 | 디 아크 | 6 |
| 5 | 포르테 | 7 |
| 6 | 포르테-R | 8 |
| 7 | 포르테-150x75 | 9 |
| 8 | 포르테-170x75 | 10 |
| 9 | 퓨전 | 11 |
| 10 | 큐빅스 | 12 |
| 11 | 큐빅스 프라임 | 13 |
| 12 | 비네트 | 14 |
| 13 | 경고 및 필수 공구 | 15 |
| 14 | 설치 요구 사항 | 16 |
| 15 | 접지선 | 17 |
| 16 | 설치 절차 | 18 |
| 17 | 사용자 유지관리 지침 | 20 |
| 18 | 키패드 기능 | 21 |
| 19 | 문제해결 | 23 |

월플 제품 기능

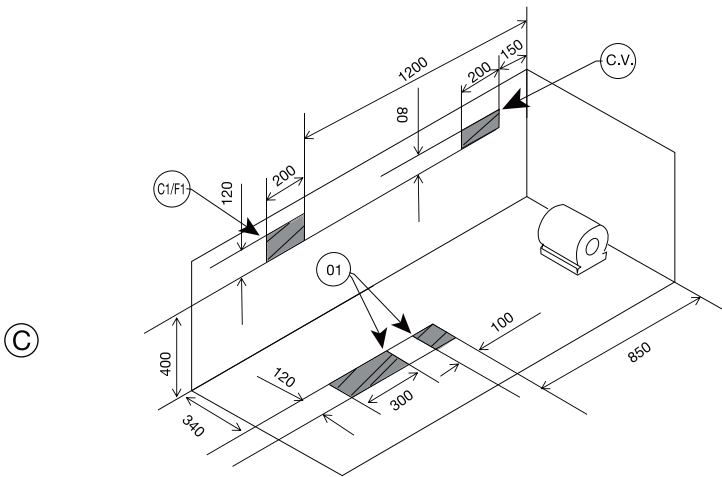
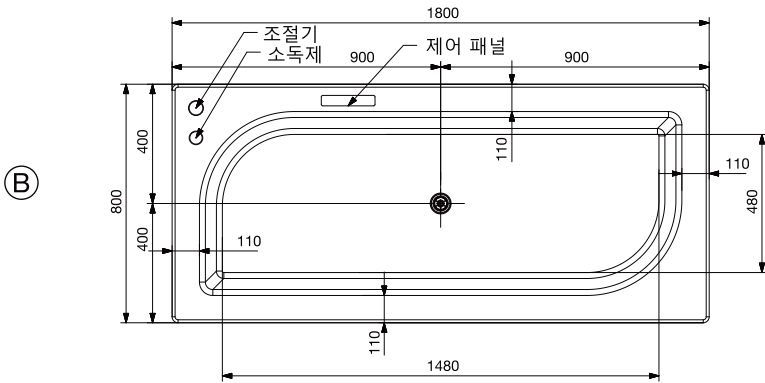
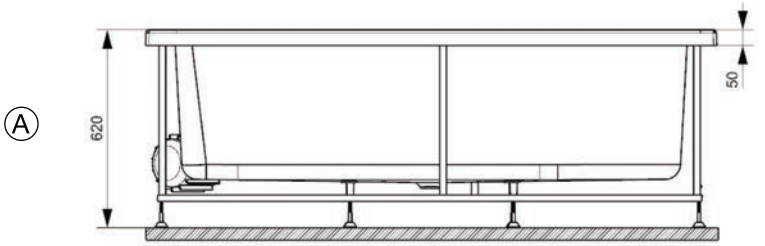
| | 월플 제품 | | | | | | | | 새 제품 | | | | | |
|--------------|--------------|--------------|---------------|----------------|----------|----------|----------|--|-------------|----------|----------|---------------|---------------|----------|
| | Kubix | Alive | D'Arc | Vignette Prime | Fonte R | Fonte | Fusion | | Kubix Prime | Fonte | Fonte | Fonte Project | Fonte Project | Arc |
| | Kubix 180X80 | Alive 180X80 | D'Arc 180X110 | 190X90 | 150X150 | 180X80 | 140X140 | | 180X110 | 150X75 | 170X75 | 150X75 | 170X75 | 190X90 |
| 물리적 | | | | | | | | | | | | | | |
| 크기 | 180X80 | 180X80 | 180X110 | 190X90 | 150X150 | 180X80 | 140X140 | | 180x110 | 150x75 | 170x75 | 150x75 | 170x75 | 190x90 |
| 깊이 | 47 | 47 | 47 | 47 | 47 | 45 | 45 | | 48 | 42 | 42 | 42 | 42 | 47 |
| 재료 | PMMA 재료 | PMMA 재료 | PMMA 재료 | PMMA 재료 | PMMA 재료 | PMMA 재료 | PMMA 재료 | | PMMA 재료 | PMMA 재료 | PMMA 재료 | PMMA 재료 | PMMA 재료 | PMMA 재료 |
| 보강 재료 | PU 녹색 보강 | PU 녹색 보강 | PU 녹색 보강 | PU 녹색 보강 | PU 녹색 보강 | PU 녹색 보강 | PU 녹색 보강 | | PU 녹색 보강 | PU 녹색 보강 | PU 녹색 보강 | PU 녹색 보강 | PU 녹색 보강 | PU 녹색 보강 |
| 물 제트 | 8 | 8 | 8 | 8 | 8 | 6 | 6 | | 8 | 6 | 6 | 6 | 6 | 8 |
| 가늘고 평평한 물 제트 | 예 | 예 | 예 | 예 | 예 | 예 | 예 | | 예 | 예 | 예 | 예 | 예 | 예 |
| 에어 제트 | 12 | 12 | 12 | 12 | 16 | 12 | 12 | | 16 | 12 | 12 | 12 | 12 | 12 |
| 후방 제트 | 4 | 4 | 4 | 4 | 0 | 4 | 4 | | 4 | 4 | 4 | 0 | 0 | 4 |
| 발 제트 | 0 | 0 | 0 | 0 | 0 | 0 | 0 | | 0 | 0 | 0 | 0 | 0 | 0 |
| 펌프 용수 | 1.4HP | 1.4HP | 1.4HP | 1.4HP | 1.4HP | 1.0HP | 1.0HP | | 1.4HP | 1.0HP | 1.0HP | 0.75Hp | 0.75Hp | 1.4Hp |
| 송풍기 | 0.90Hp | 0.90Hp | 0.90Hp | 0.90Hp | 0.90Hp | 0.90Hp | 0.90Hp | | 0.90Hp | 0.90Hp | 0.90Hp | 0.90Hp | 0.90Hp | 0.90Hp |
| 크로모서로피 | 예 | 예 | 예 | 예 | 예 | 예 | 아니요 | | 예 | 예 | 예 | 아니요 | 아니요 | 예 |
| 히터 | 아니요 | 아니요 | 아니요 | 아니요 | 아니요 | 아니요 | 아니요 | | 아니요 | 아니요 | 아니요 | 아니요 | 아니요 | 아니요 |
| 머리받이 | 예 | 예 | 예 | 예 | 아니요 | 예 | 예 | | 예 | 예 | 예 | 아니요 | 아니요 | 예 |
| 넘침 누적 필터 | 예 | 예 | 예 | 예 | 예 | 아니요 | 예 | | 예 | 아니요 | No | 아니요 | 아니요 | 예 |
| 원격 | | | | | | | | | | | | | | |
| 안전 | | | | | | | | | | | | | | |
| 3계층 검사 | 예 | 예 | 예 | 예 | 예 | 예 | 예 | | 예 | 예 | 예 | 예 | 예 | 예 |
| 철골 | SS202 | SS202 | SS202 | SS202 | SS202 | SS202 | SS202 | | SS202 | SS202 | SS202 | SS202 | SS202 | SS202 |
| 위생 | | | | | | | | | | | | | | |
| 소독/시스템 청소 | 예 | 예 | 예 | 예 | 예 | 아니요 | 예 | | 예 | 아니요 | 아니요 | 아니요 | 아니요 | 예 |
| 식품등급 파이프 | 예 | 예 | 예 | 예 | 예 | 예 | 예 | | 예 | 예 | 예 | 예 | 예 | 예 |
| 활 모양 파이프 | 예 | 예 | 예 | 예 | 예 | 예 | 예 | | 예 | 예 | 예 | 예 | 예 | 예 |
| 레벨 센서 | 예 | 예 | 예 | 예 | 예 | 예 | 예 | | 예 | 예 | 예 | 예 | 예 | 예 |
| 자체 배수 시스템 | 예 | 예 | 예 | 예 | 예 | 예 | 예 | | 예 | 예 | 예 | 예 | 예 | 예 |
| 제어 | | | | | | | | | | | | | | |
| 디지털 | 예 | 예 | 예 | 예 | 예 | 예 | 예 | | 예 | 예 | 예 | 예 | 예 | 예 |
| 설명서 | | | | | | | | | | | | | | |
| 크로스 | | | | | | | | | | | | | | |
| 스마트 | | | | | | | | | | | | | | |
| 보증 | | | | | | | | | | | | | | |
| 신체 | 5 | 5 | 5 | 5 | 5 | 5 | 5 | | 5 | 5 | 5 | 5 | 5 | 5 |
| 전기식 | 2 | 2 | 2 | 2 | 2 | 2 | 2 | | 2 | 2 | 2 | 2 | 2 | 2 |
| 제트 장치 | 5 | 5 | 5 | 5 | 5 | 5 | 5 | | 5 | 5 | 5 | 5 | 5 | 5 |

제품 기능

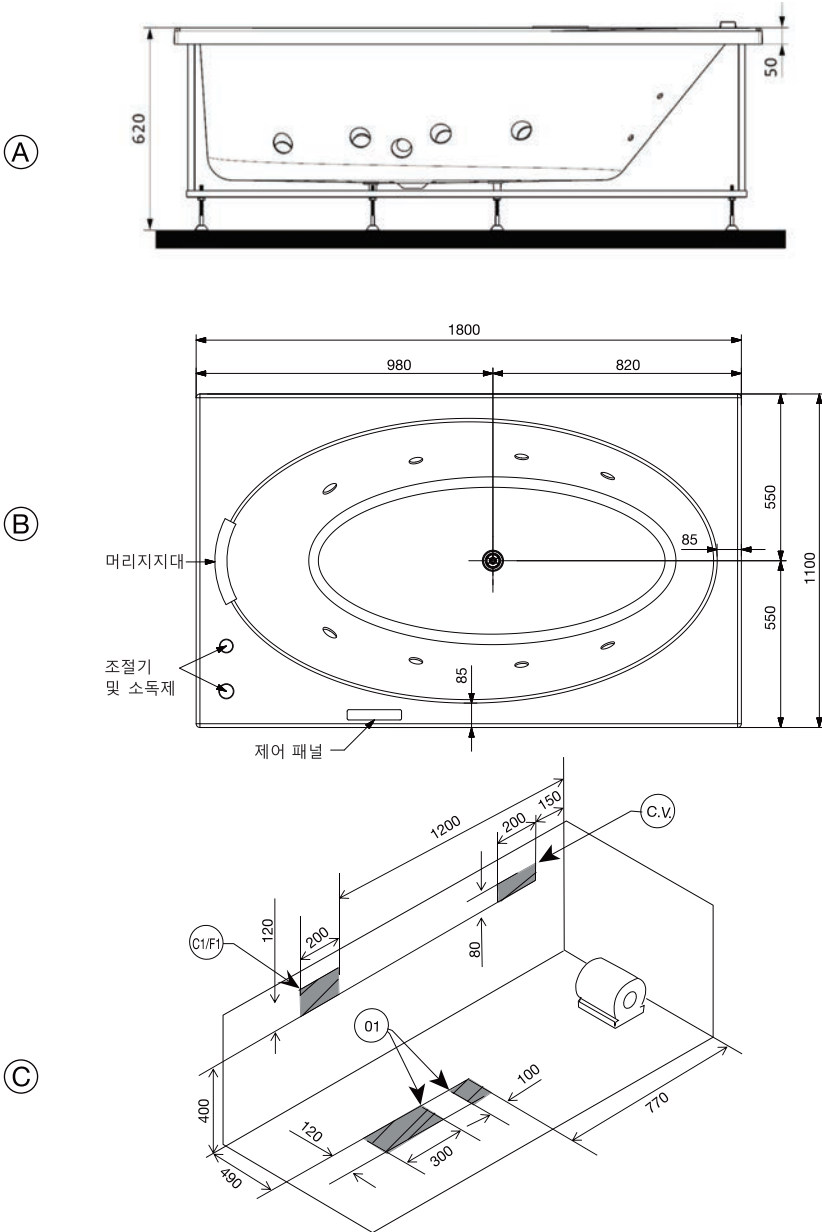
Arc



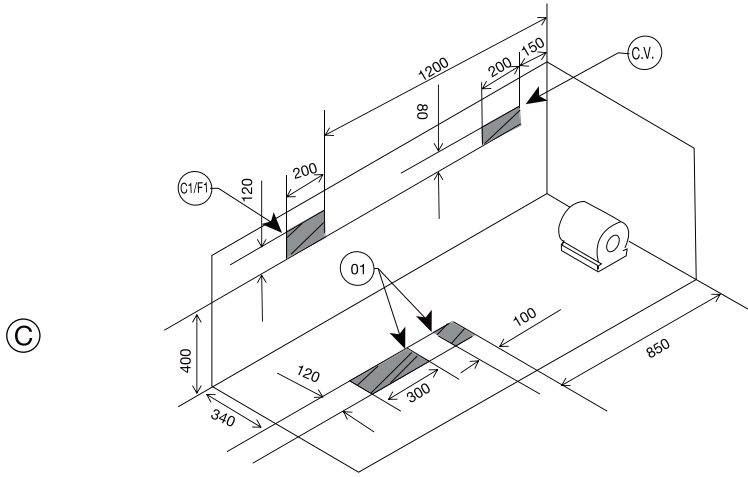
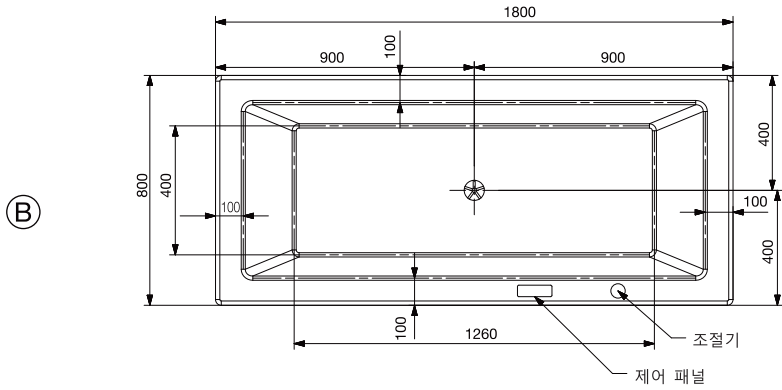
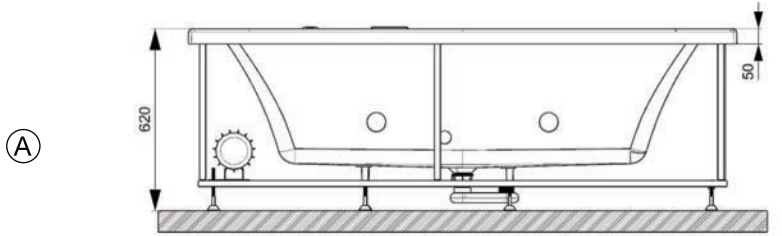
Alive



D'Arc

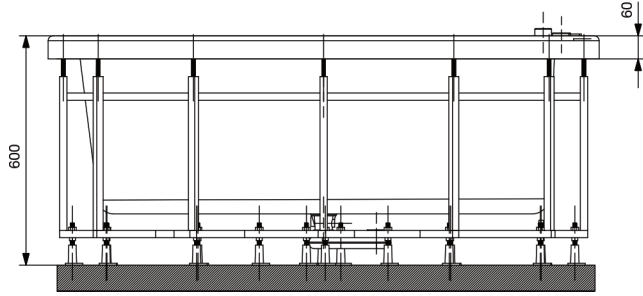


Fonte

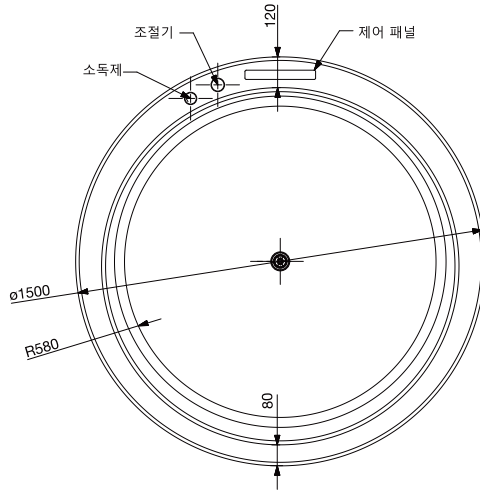


Fonte-R

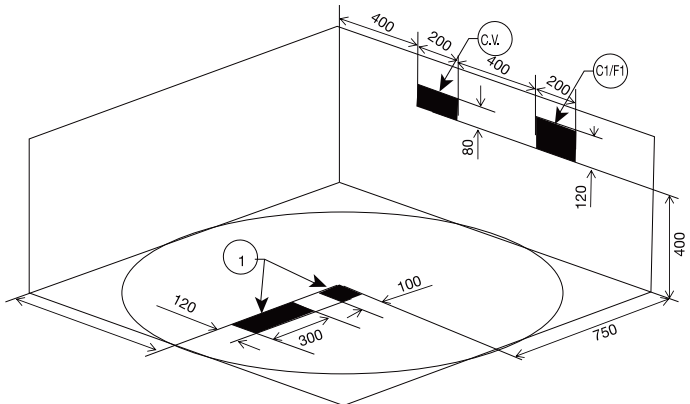
(A)



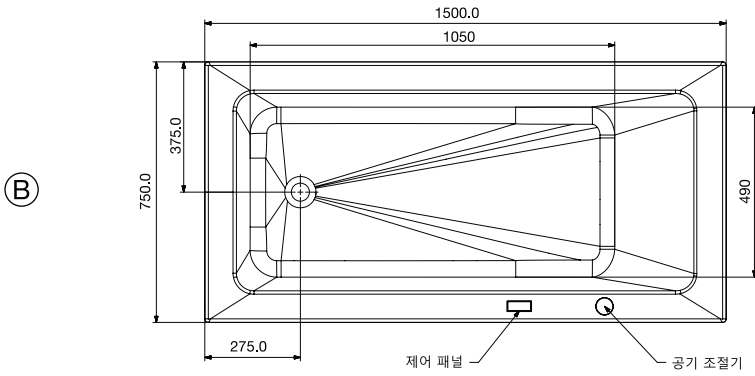
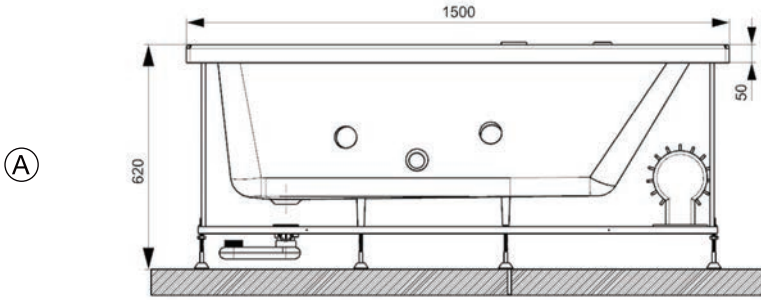
(B)



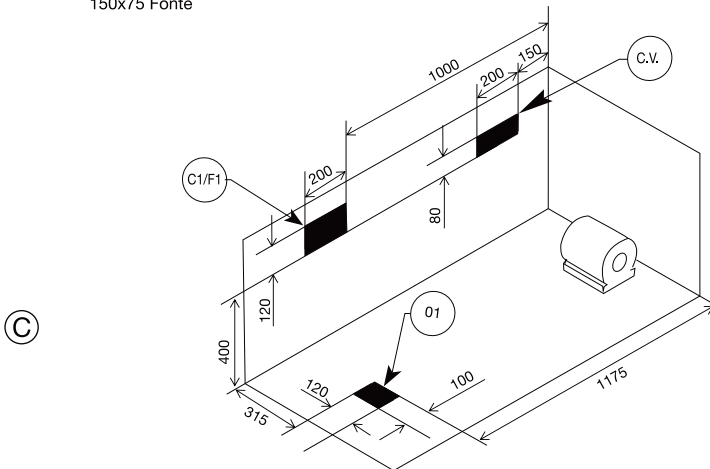
(C)



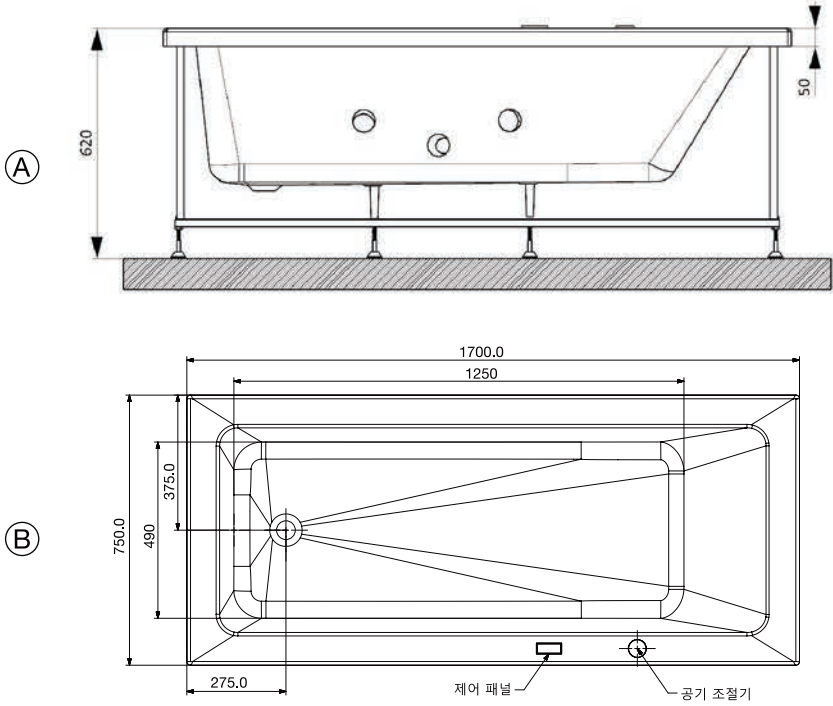
Fonte-150X75



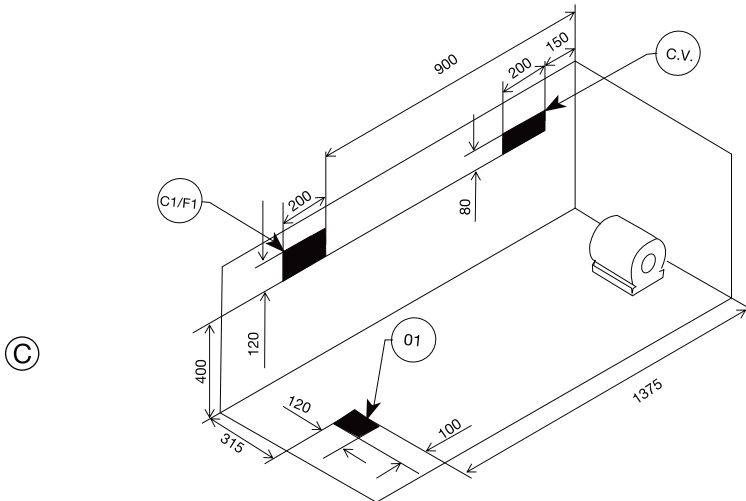
150x75 Fonte



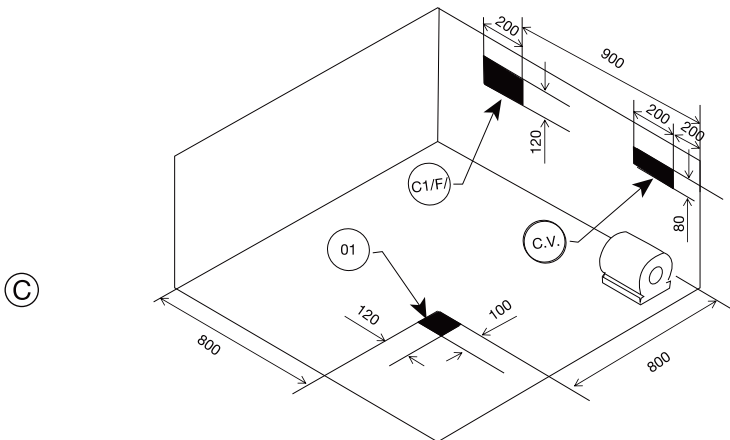
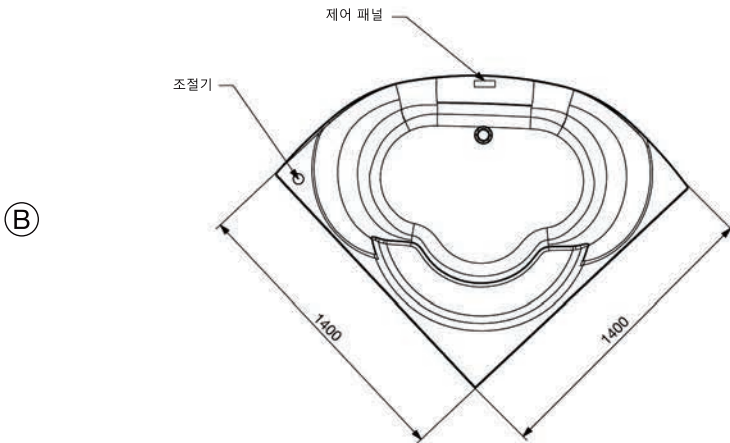
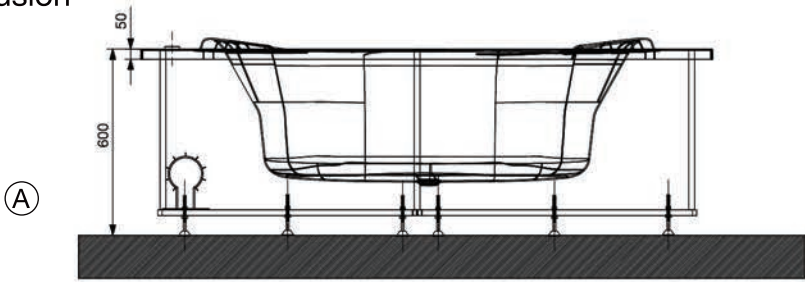
Fonte-170X75



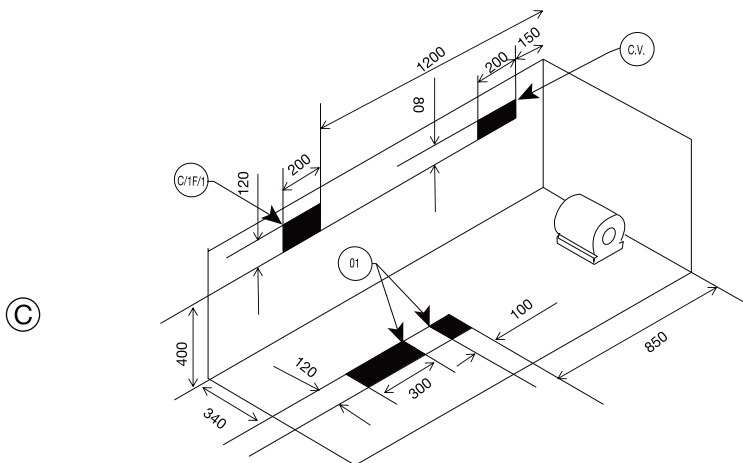
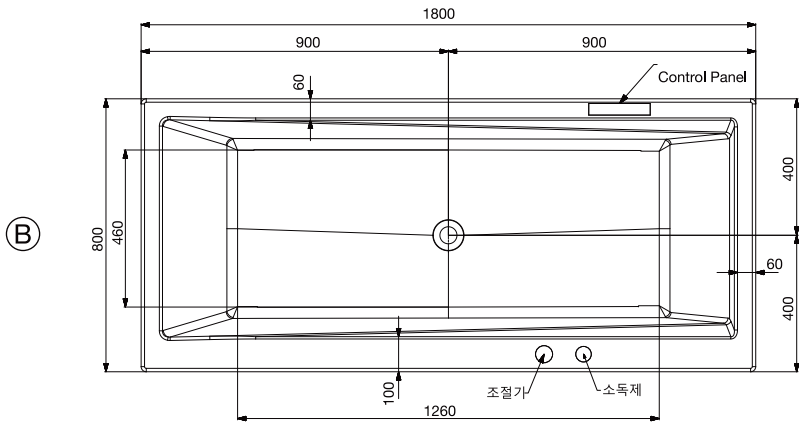
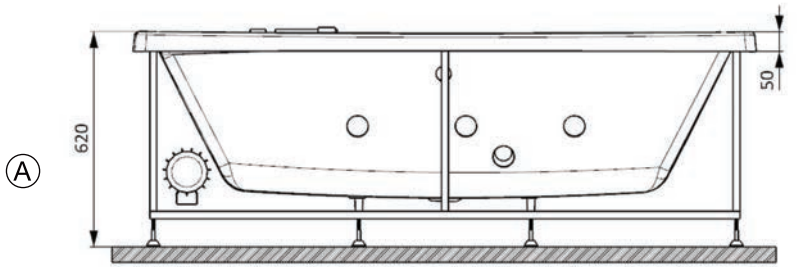
170x75 Fonte



Fusion

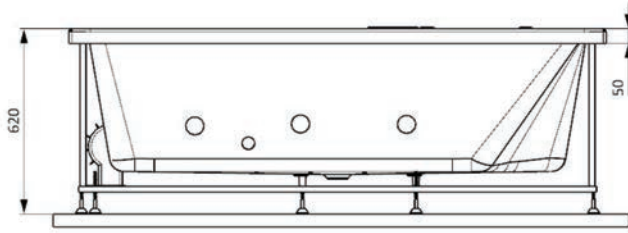


Kubix

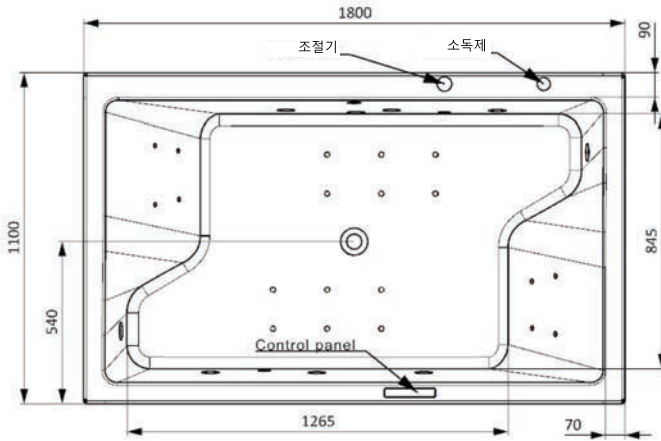


Kubix Prime

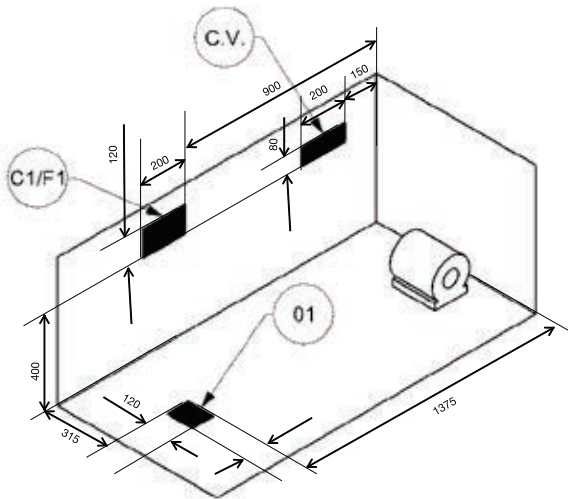
(A)



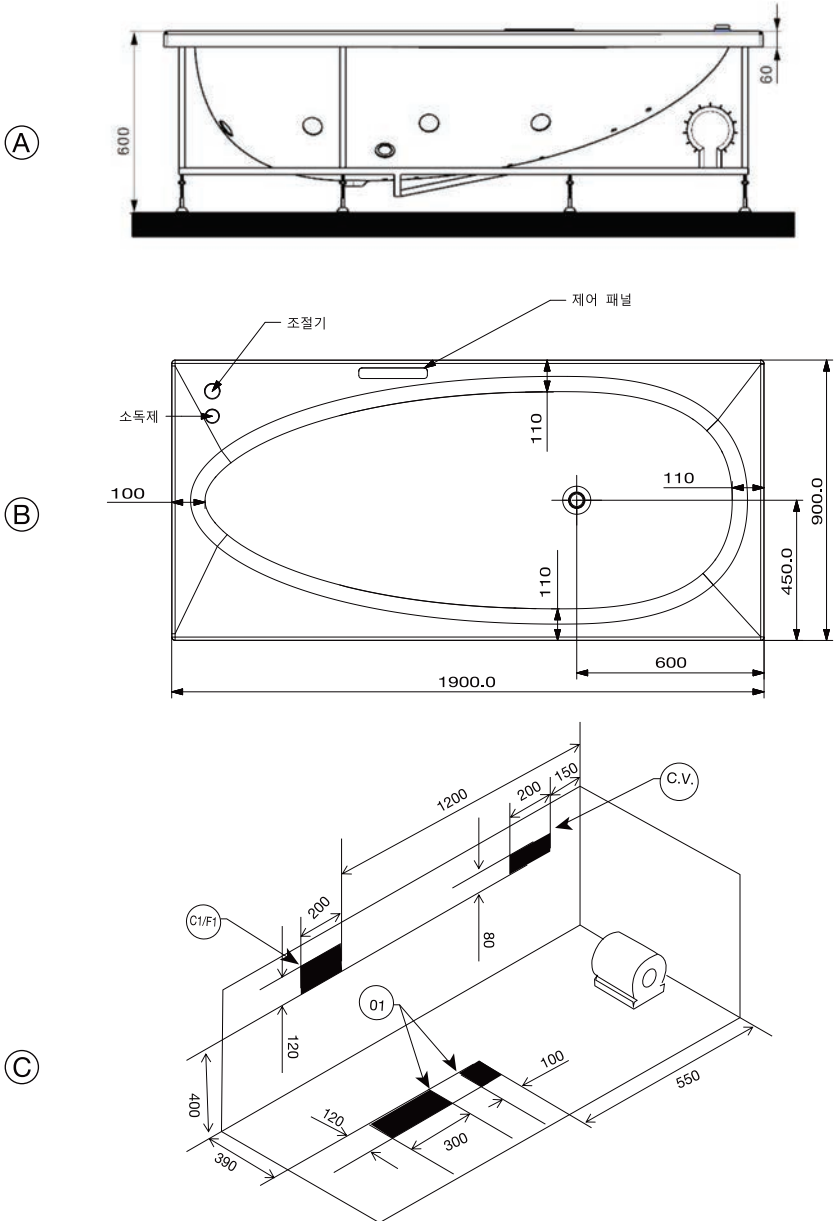
(B)



(C)



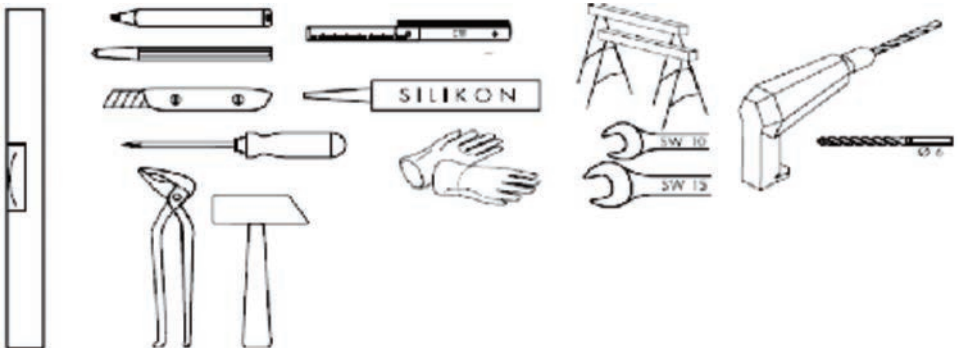
Vignette Prime



경고

1. 모든 모델은 아크릴 소재로 제조됩니다.
2. 크기는 mm 단위입니다.
3. 실제 크기에서 치수 공차는 $\pm 5\text{mm}$ 입니다.
4. 내장 장착형의 경우 전면 패널 사용이 필수인 모델을 제외하고, 벽돌 축조는 외부 림에 대해 최대 15mm까지 벗어날 수 있습니다. 이 경우 검사 패널이 제공되어야 합니다(최소 600 x 400mm). 검사 패널은 항상 송풍기, 펌프, 밸브, 연결함 및 기타 연결부 및 급수 장치에 접근 가능하고 교체할 수 있도록 배치해야 합니다. 공기 흡입 그릴(최소 250 cm²)은 필수 사항입니다.
5. 제품의 전체 치수에 각별히 주의하십시오.
6. 제조업체는 사전 통지 없이 언제든지 제품을 수정하고 개선할 권리를 보유합니다.
7. 사진의 컨트롤 표시는 수동 컨트롤만 나타냅니다.
8. 욕조 깊이: 욕조의 가장자리에서 가장 깊은 지점까지의 높이입니다.

필수 공구



설치 요구 사항

1. 설치자는 제품을 설치할 바닥이 중량(최소 200kg/m²)을 견딜 수 있는 수평 상태이고 모든 기술적 준비가 갖추어져 있는지 미리 확인해야 합니다. 또한 제품이 기댈 벽이 제품 자체의 외부 치수와 완전히 일치하는지 확인해야 합니다.
2. 물 흡입구의 이상적인 작동 압력은 1.5bar~2.5bar입니다.
3. 수중 불순물로 인한 문제를 방지하기 위해 먼지 여과 장치를 설치하는 것이 좋습니다.
4. 수중 pH/경도는 권장 수준 이하로 유지되어야 합니다.

| | |
|-----|----------------|
| pH | 7.2 – 8.0 |
| TH | 150 – 300 ppm. |
| 소독제 | 2- 4 ppm |

올바르게 설치하려면 제조업체에서 제공하지 않는 다음과 같은 부품이 있어야 합니다.

- a) 욕조 변두리 꼭지를 주택 수도관에 연결하는 데 필요한 피팅(1/2인치 피팅으로 꼭지 연결)
- b) 침하배수를 욕조 배수 기둥에 연결하기 위해 필요한 피팅(칼라 폐기물 트랩이 1.5인치인 폐기물 기둥에 연결)
- c) 화장실 내부에 전기 장치(소켓, 스위치, 램프 등)를 설치할 때는 장치가 설치될 국가에서 현재 이런 문제를 규제하는 규정을 준수해야 하며 자격을 갖춘 직원이 수행해야 합니다.
- d) 욕조(C.V. 포인트에 연결)의 전원 상자는 월폴 및/또는 에어 폴 버전이 장착된 경우에만 제공됩니다.
- e) 전원 상자에 전기적으로 연결하려면(전원 상자가 장착된 제품 버전에만 해당) 2.5mm² 단면 또는 AWG 14의 H07 RN-F 코드를 사용하십시오.
- f) 전원 상자의 연결 코드에서 접지 단자(연두색)는 위상 및 중간 도체보다 최소 30mm 길어야 합니다.
- g) 전원을 공급하려면 감도가 30mA인 16A의 MCB/ 차동 스위치가 필요합니다.

접지선

접지선은 3mm 직경의 코어 도체를 사용하여 전기 시스템에 영구적으로 연결하고 고정해야 합니다.

전기 공급 및 안전 장치

- a) 장비를 실내의 등전위 시스템에 연결하고 제품에서 찾을 수 있는 클램프에 적절히 고정해야 합니다.
- b) 전원 주전원에 연결하면 최소 3mm의 접촉 개구부가 있고 단상 공급에 적합한 30mA 최대 차단 스위치 (RCCB/ELCB/GFCI) 가 설치될 것으로 예측할 수 있습니다.
- c) 스위치는 장치 근처에 전원 상자 업스트림에 배치해야 합니다 (전원 상자가 장착된 제품 버전에만 해당).
- d) 제품의 지지 구조는 금속으로 되어 있으므로 규정 준수 감도를 갖춘 효율적인 지면 분산 제공이 필요합니다.

설치를 위한 범례 참조

A 바깥쪽 치수

*욕조 깊이

**패널을 기준으로 한 치수.

B 내부 치수

C 설치 또는 제품 배치에 대한 범례

O1 바닥에 가라앉은 배수 구역.

C1 집의 온수 파이프 출구를 위한 공간.

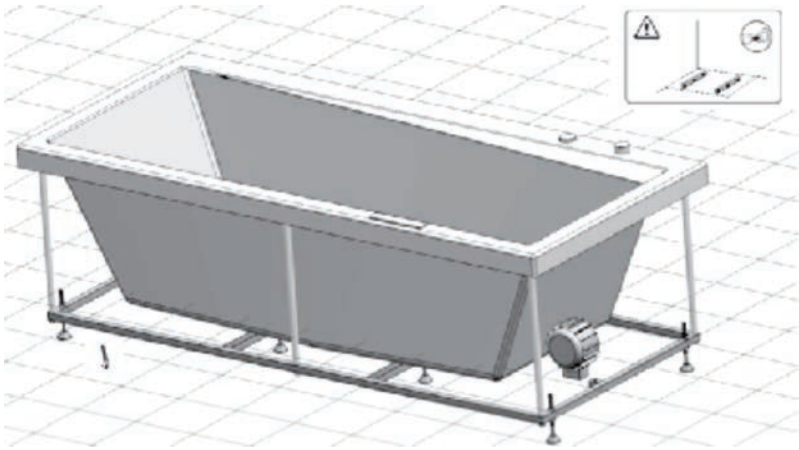
욕조 가장자리에 JAQUAR 탭이 설치된 경우의 급수 본관

F1 JAQUAR 탭이 욕조 가장자리에 설치된 경우 주택 수도관에서 냉수 파이프 출구를 위한 영역입니다.

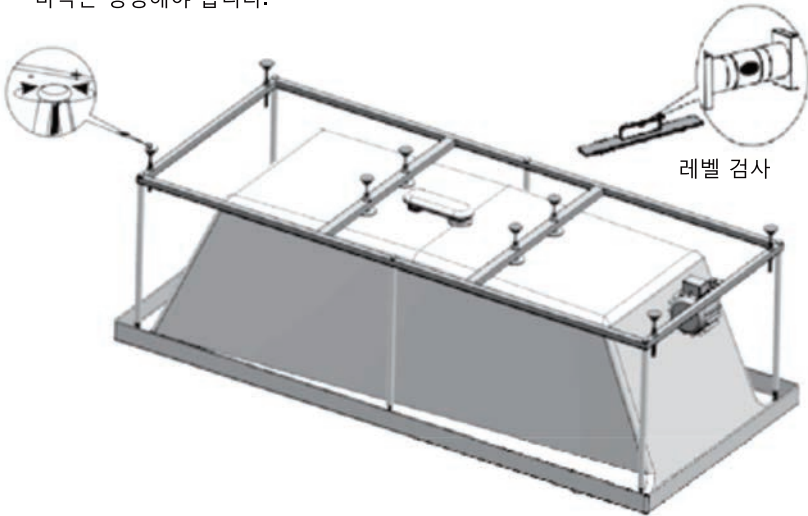
C.V.: 전기 입구 벽 콘센트에 권장되는 영역.

참고 사항: 표시된 참조에 대해서는 제품 도면/설치 범례를 참조하십시오. (3페이지 ~ 13페이지)

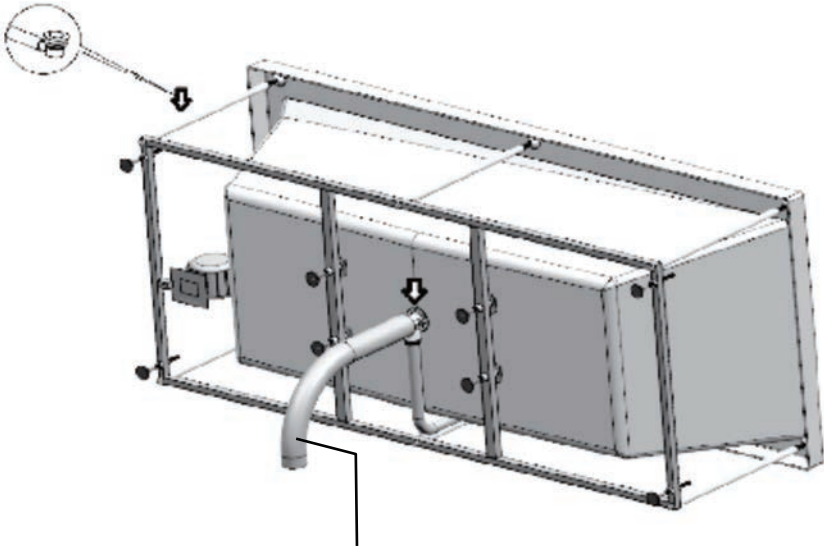
설치 절차



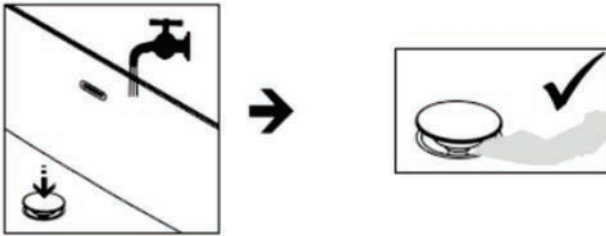
바닥은 평평해야 합니다.



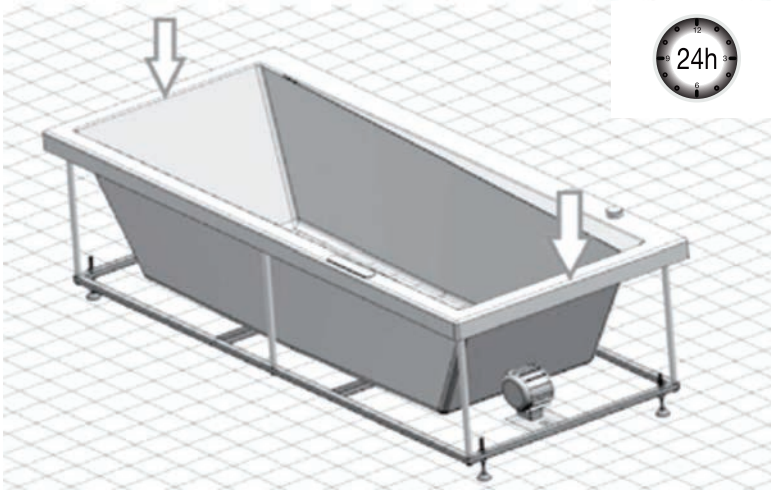
참고 사항: 위 사진은 참조용입니다. 제품 배치는 필수 모델로 물리적으로 확인하십시오.



참고 사항: 연결 파이프(직경 40의 플렉시블 파이프)는 제품과 함께 사용할 수 없습니다.



참고 사항: 위 사진은 참조용입니다. 제품 배치는 필수 모델로 물리적으로 확인하십시오.

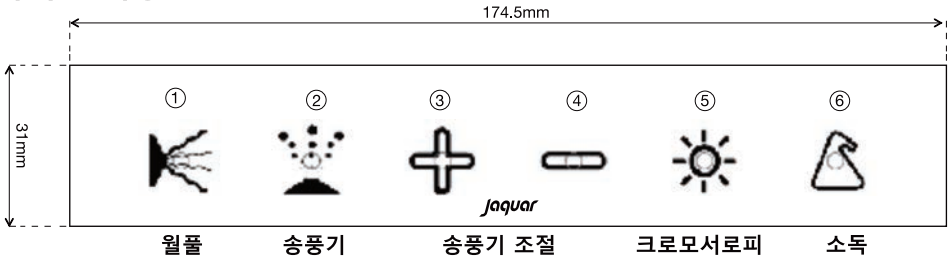


사용자 유지관리 지침

- 손상된 석회 자국 퇴적물이 쌓이지 않도록 주기적인 세척 및 유지보수를 수행해야 합니다.
- 욕실의 거친 세정제 잔여물이 금속, 유리 및/또는 시트 힌지, 트림 플레이트, 푸시 버튼 등과 같은 크롬 부품으로 구성된 구성 요소를 손상시킬 수 있습니다.
- 욕조를 액체 비누와 물, 부드럽고 비연마성 천이나 스펀지로 청소하십시오. 욕조를 아크릴 용제(아세톤, 알코올 등)로 청소하지 마십시오.
- 욕조를 반짝이게 유지하려면, 일반 가정용 광택제를 사용하십시오.
- 부드러운 천을 사용해 금속 부품을 청소하여 광택이 나고 흠집이 나지 않도록 하십시오. 부식성 제품으로 금속을 세척하지 마십시오.

참고 사항: 위 사진은 참조용입니다. 제품 배치의 경우 모델별 치수를 확인하십시오.

키패드 기능 #1



참고 사항:

- 기능은 모델별로 사용 가능 여부에 따라 달라집니다.
- 기능은 욕조에 물이 일정하게 차있는 경우에만 활성화할 수 있습니다.

버튼 1: 주기 시간은 30분이며 해당 버튼의 파란색 LED가 켜집니다. 월플 기능이 활성화된 상태에서 수위가 없어지면 파란색 LED가 꺼지면서 기능이 자동으로 꺼집니다.

버튼 2: 송풍기 및 송풍기 이후 송풍: 시간은 30분 소요되며 해당 버튼의 파란색 LED가 켜집니다. 송풍기는 항상 최대 속도로 시작되며, 동시에 조절 버튼에 해당하는 LED가 파란색으로 바뀌어 속도 변경이 가능함을 나타냅니다(버튼 3과 4 참조).

버튼 3과 4: 송풍기 기능이 활성화된 상태에서 송풍기 속도를 조절하면 속도 조절 버튼의 파란색 LED 점멸 속도가 증가하며, 송풍기 속도가 증가하면 파란색 LED 점멸 속도가 증가합니다. 조절 버튼을 사용하여 가능한 10단계 속도 중에서 선택할 수 있습니다. 속도 10에서 시작하며 버튼 '-'를 누르면 속도 1에 도달할 때까지 한 단계씩 감소하고, 버튼 '+'를 누르면 다시 속도 10에 도달할 때까지 한 단계씩 증가합니다.

버튼 5: 크로모서로피: 물이 일정하게 차있을 때 크로모서로피 버튼을 누르면 기능이 활성화되고 백색광이 점등됩니다. 키패드의 파란색 LED가 켜지며 이때 추가 버튼을 눌러 8가지 색상 순차(예: 흰색 - 빨간색 - 노란색 - 주황색 - 녹색 - 담청색 - 청자색) 중에서 색상을 선택할 수 있습니다. 수동 크로모서로피는 활성화된 때로부터 60분 동안 지속됩니다.

버튼 6: 욕조에 일정한 물이 차있고 탱크에 소독 레벨이 붙어 있는 경우에만 소독을 활성화할 수 있습니다. 크로모서로피를 제외한 모든 기능은 꺼야 합니다. 소독 프로세스 중에는 다른 모든 기능이 금지됩니다. 3분 주기가 끝나면 키패드가 계속 깜박이면서 소독이 활성화되었음을 나타냅니다.

문제해결

| 문제 | 있을 수 있는 원인 | 가능한 해결책 |
|---------------------------|--|--|
| 급수시설이 작동하지 않음 | 수위가 충분한가? 전기가 들어오는가? 키패드가 활성화되었는가? 제트 노출이 깨끗한가, 그렇지 않은 경우 | 욕조가 찰 때까지 기다리기 현장 전기 기술자에게 문의 키패드 활성화 청소 |
| 공기 시스템이 작동하지 않음 | 전기가 들어오는가? 키패드가 활성화되었는가? | 현장 전기 기술자에게 문의 키패드 활성화 |
| 시스템이 자동으로 시작 명백한 이유 없이 | 레벨 센서에 잘못 연결됨 레벨 센서 고장 헬/센서의 스케일링 | ECU의 센서 연결부를 점검/연결 센서 교체 스케일링 청소 |
| 제트 장치의 물 흐름 | 제트 장치가 열렸는가? 제트 장치가 막혔는가? | 디퓨저를 시계 반대 방향으로 돌려 제트 장치 청소 |
| 욕조의 물 누출 | 조인트/커플링 느슨함 T 및 파이프 등의 헐거움 또는 균열 등 | 올바로 조이기 새는 부품 교체 |
| 수중 조명이 작동하지 않음 | 수위가 충분한가? LED/전구가 끊어짐 컨트롤이 올바르게 활성화되었는가? 전기가 들어오는가? | 욕조 채우기 새 것으로 교체. 기능 활성화 단자 전압 검사. |
| 제어장치가 꺼져 있음 | 전원 고장인가? 전용 스위치 꺼짐 또는 ELCB/RCCB 트립 컨트롤이 작동하지 않는가? | 집의 주 전원 공급 장치 점검 전원 커기/끄기 원격 배터리 교체/다른 컨트롤 점검 |
| 물속에서 전류가 느껴짐 | 전류 누출/전류 접지 등급이 다를 경우 올바른 것으 로 교체하십시오. 사용자 신체의 상처 또는 부상 | ELCB/RCCB/RCD/GFCI 검사: 설 치 여부 정격 검사: 감도 30mA (RCD) 제품에 사용/입력하지 않기 |
| ELCB 다시 트리핑됨 | 연결부 스파크/이완 전기 부하의 급격한 변화 제품/부품에 결함이 있을 수 있음 | 와이어 연결이 느슨한지 점검 안전 장치 재설정 시도 모든 하위 부품을 분리한 후 1개씩 다시 연결 |

물 용량

| 모델 | 물 용량 (ltr.) |
|-----------------------|-------------|
| Kubix 180x80 | 250 |
| Fonte 180x80 | 220 |
| Alive 180x80 | 330 |
| Fusion 140x140 | 220 |
| D' Arc 180x110 | 300 |
| Vignette Prime 190x90 | 300 |
| Fonte R 150x150 | 330 |
| Fonte 150x75 | 175 |
| Fonte 170x75 | 205 |
| Kubix Prime 180x110 | 430 |
| Arc 190x90x47 | 370 |

참고 사항: 측정한 무게는 실제 무게에서 대부분 3.0kg 까지 차이날 수 있습니다.

jaquar.com