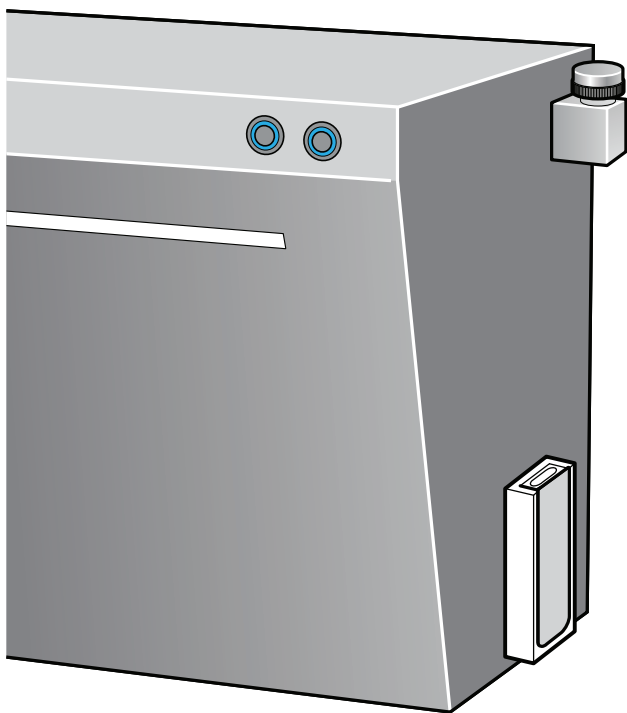


설치 및 사용 설명서



Jaquar

스마트
증기



주의!



설치는 이 분야에서 효력을 가지는 국가 규정 및 사양에서 요구하는 기술 및 전문 자격을 갖춘 직원이 수행해야 합니다.

제조업체는 육조의 잘못된 설치 또는 작동으로 인해 발생하는 사고에 대한 모든 책임을 거부합니다.

이 제품은 육실의 실내용으로 설계되었으며, 개방된 장소에 설치해서는 안 됩니다.

전기 구성 요소를 유지보수할 때는 항상 제품의 전원을 끄십시오(전극 스위치를 끄기 위치로).

보증 조건은 보증서에 기재되어 있습니다.

전기적 안전

제품은 II등급 기기입니다.

이 제품은 안전하게 고정되고 주 전원, 접지 및 등전위 시스템에 견고하게 연결해야 합니다.

유압 및 전기 회로가 EN 안전 표준을 준수하지 않을 경우 제조업체는 어떠한 책임도 지지 않습니다.

건물의 전기 회로는 EN 안전 표준을 준수해야 하며 30mA의 차동 값을 갖는 표준 승인 차동 스위치(안전 차단)로 보호되어야 합니다.

컷아웃이 올바르게 작동하는지 정기적으로 검사해야 합니다.

접지 시스템의 저항이 4Ω 미만이어야 합니다.

이 제품에는 금속 덩어리의 등전위를 얻는 데 사용할 6 sq.mm 2.5 케이블을 수신하기에 적합한 동일 전위 부착 단자가 제공됩니다.

전기 주전원에 대한 연결은 영구적이어야 하며 공칭 단면적이 3x2.5mm²인 H05 VV-F 3극보다 가볍지 않은 케이블로 만들어야 합니다. 최소 230V의 전압과 16A의 전류에 적합한 3.5mm 이상의 접점이 열리는 옴니폴라 스위치로 차단해야 합니다. 가능한 경우 객실 밖에 위치해야 하며 물에 닿을 수 있는 장소와는 멀리 떨어져 있어야 합니다.

IP 데이터 표시에 따라 장치를 사용하십시오.

절연 등급: 등급 1

IP 등급: IP 44

등전위 회로 연결

접지 등전위 접점을 사용하여 샤워 부스와 무관한 금속 덩어리의 등전위 연결을 제공합니다. 전원 공급 장치 근처에 케이블 콘센트를 배치하십시오.

육실 안전 수칙

소켓, 조명, 스위치 및 기타 전기 장치는 법률 및 국제 육실 표준에 따라 위험 구역 외부에 설치해야 합니다.

스위치 및 기타 전기 장치는 샤워 부스를 사용하는 사람이 접근할 수 없는 곳에 배치해야 합니다.

샤워 부스를 사용하는 동안 전기 제품을 만지거나 다루거나 전원을 켜는 것은 엄격히 금지됩니다.

제품 주변의 영역에 위치한 전기 기기는 제품에 떨어지지 않도록 제자리에 단단히 고정해야 합니다.

다음 경우 생산자는 모든 책임을 거부합니다:

제품의 접지 및 전기 시스템에 관한 법률 및 국가 표준을 준수하지 않습니다.

육조 안전에 관한 법률과 현재 유효한 국가 표준을 준수하지 않습니다.

이 설명서에 포함된 지침을 준수하지 않습니다.



예방책

제품의 구성에 사용되는 재료는 매우 질기고 내구성이 뛰어나며, 이는 많은 산업 분야에서의 이 재료의 광범위한 사용으로 입증할 수 있습니다.

그러나 이 물질은 일반적으로 아세톤 및 용매와 같은 특정 화학 물질에 의해 손상될 수 있으며, 이러한 물질을 즉시 제거하지 않을 경우 알코올을 포함한 액체에 의해 오염될 수 있습니다.

따라서 설치 중에 연마성 물질이나 페인트가 표면에 닿지 않도록 종이 또는 판지로 제품을 보호하는 것이 좋습니다 (포장 상자를 사용할 수도 있습니다).

또한 제품 표면에 공구를 놓지 않는 것이 좋습니다.

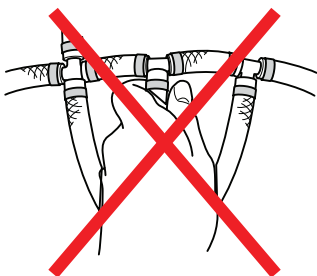
제품을 설치하기 전에 이에 대해 주의 깊게 확인하십시오.

제품 설치 후 발견된 결함에 의한 손상은 보증 대상에서 제외됩니다.

배송받은 즉시 기기의 상태가 완벽한지, 포장이 손상되지 않았는지 확인하십시오.

제품을 옮길 때는 항상 가장자리나 프레임을 잡으십시오. 육조를 옮길 때 파이프가 손상되지 않도록 주의하십시오.

파이프(또는 증기 디스펜서)를 잡고 제품을 들어 올리거나 옮기지 마십시오.



안전 거리

샤워장, 사우나, 욕실, 수영장 및 주변 지역은 습도와 습기로 인해 극히 위험하게 될 수 있으므로 EN 안전 기준에 따라 특수 구역으로 분류됩니다. 표준에 따르면 다음 네 가지 명확하게 정의된 영역 즉 지역 0, 1, 2, 3을 지정합니다.

접점 개구부가 3.5mm 이상인 옴니플라 스위치는 이러한 구역 외부에 위치해야 하며, 물과 접촉할 수 있는 곳으로부터 멀리 떨어져 있어야 합니다.

다양한 위험 구역의 한계는 욕조 또는 샤워 플레이트에 대한 접근을 제한하는 벽, 보호 패널 및 고정 절연 벽의 존재에 의해 수정될 수 있습니다.

이 경우, 영역은 면적의 길이가 같은 끈 조각을 취하여 벽에 감아 반대쪽으로 구분합니다. 끈의 끝에 있는 경로는 위험 영역을 표시합니다.

네 가지 위험 영역 외부에 있는 구역은 정상 구역으로 간주됩니다.

중요 사항!!

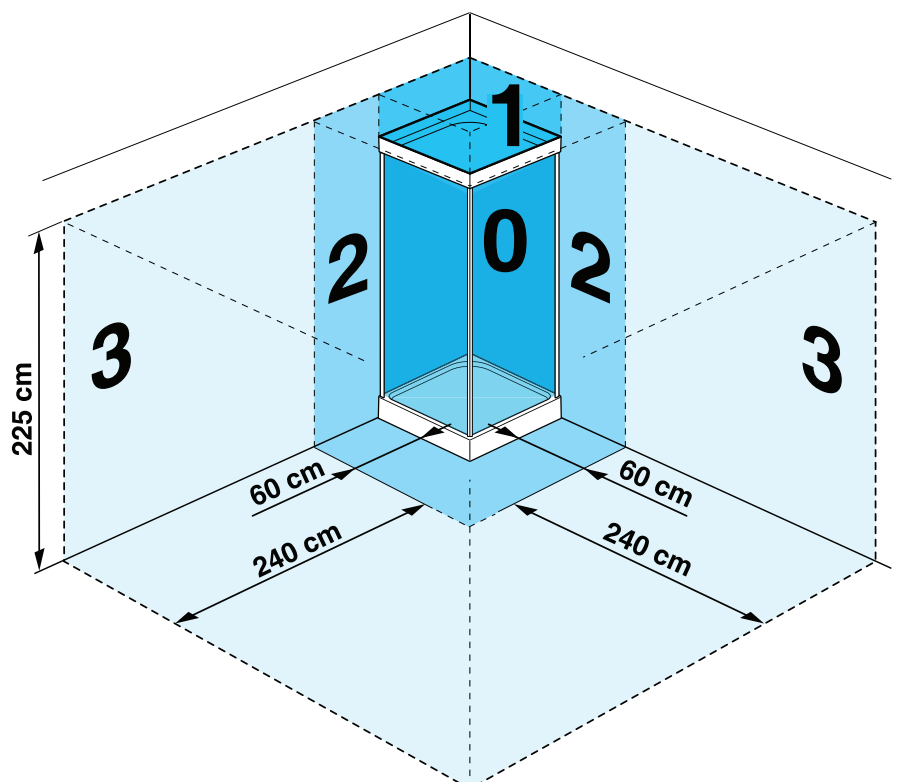
설치할 제품 소개 자료를 참조하십시오.

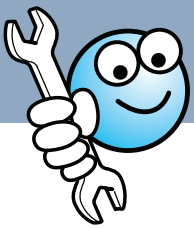
시스템이 올바르게 작동하려면 공급수에 불순물(모래, 녹 등)이 포함되어서는 안 되며 압력이 1.5 - 3bar여야 합니다.

100미크론 급수 필터와 연수 장치 설치를 제안합니다.

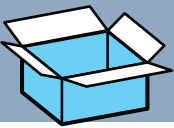
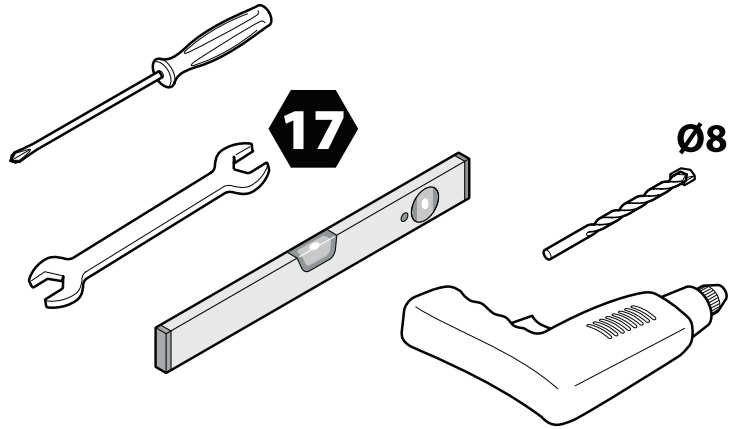
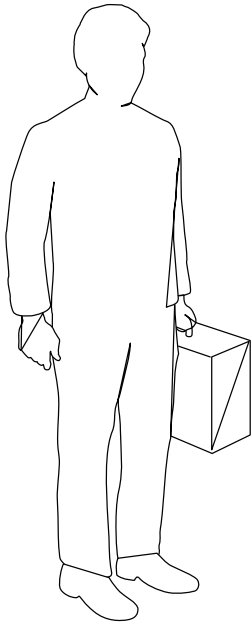
제품을 배치하기 전에 제품을 조립하는 담당자는 의무적으로 모든 연결부가 방수 상태인지 확인해야 합니다.

이 보증은 제품을 설치한 후에 누수가 발생한 경우 유효하지 않습니다.



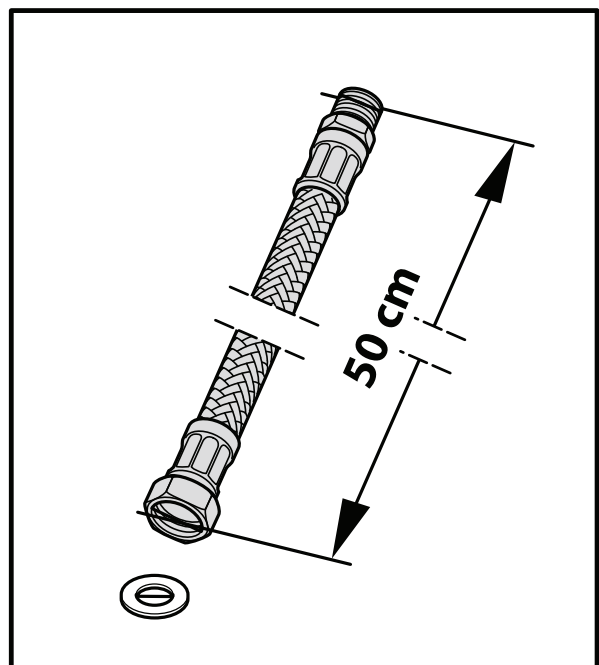


도구

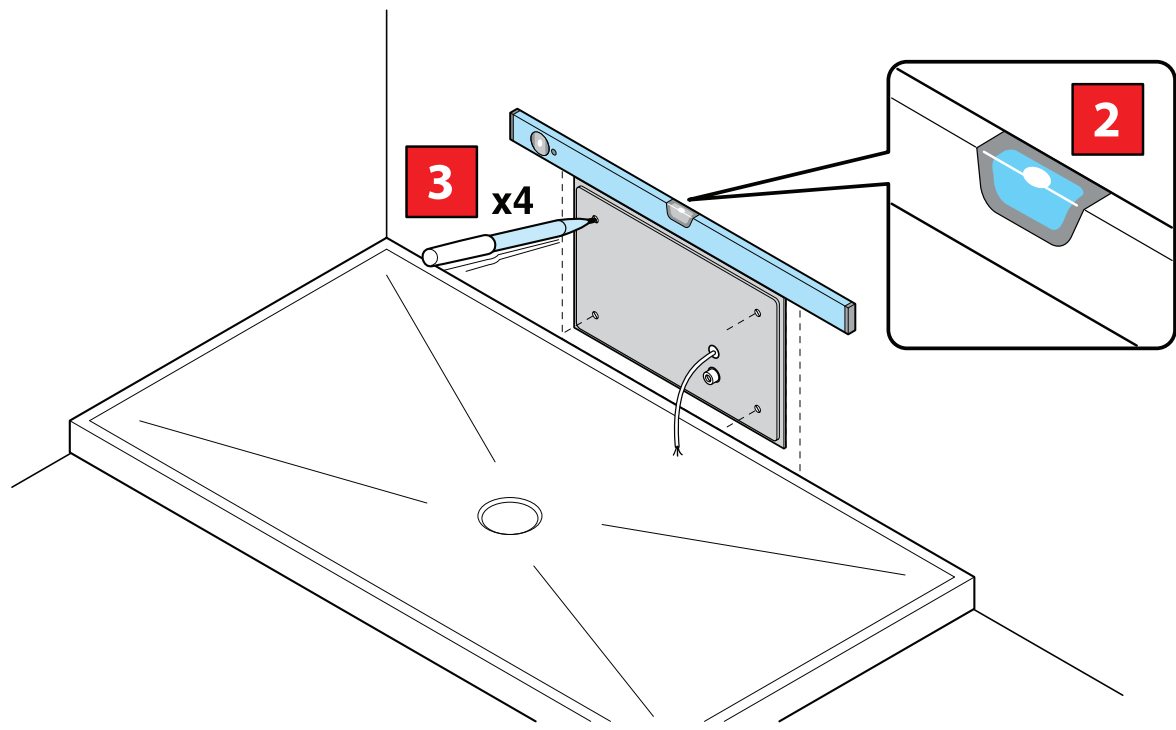
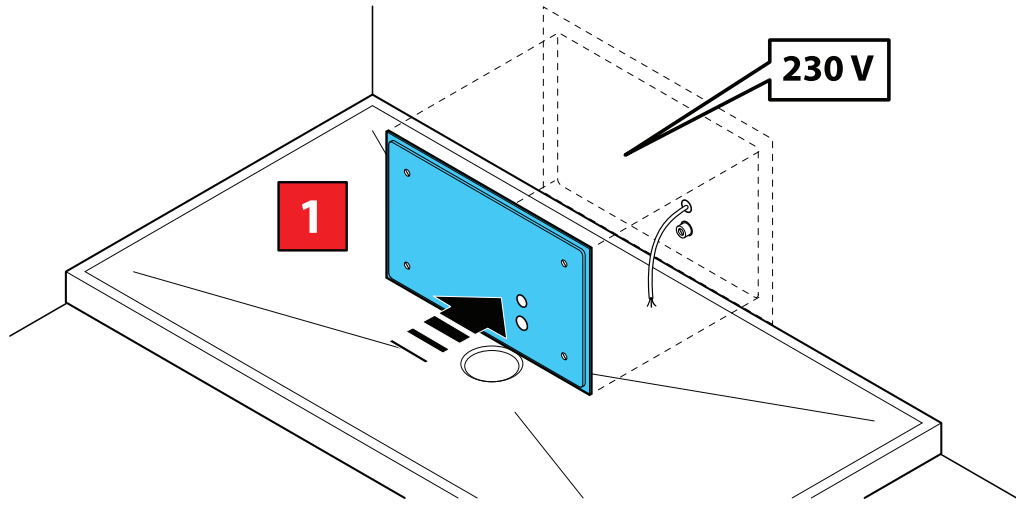
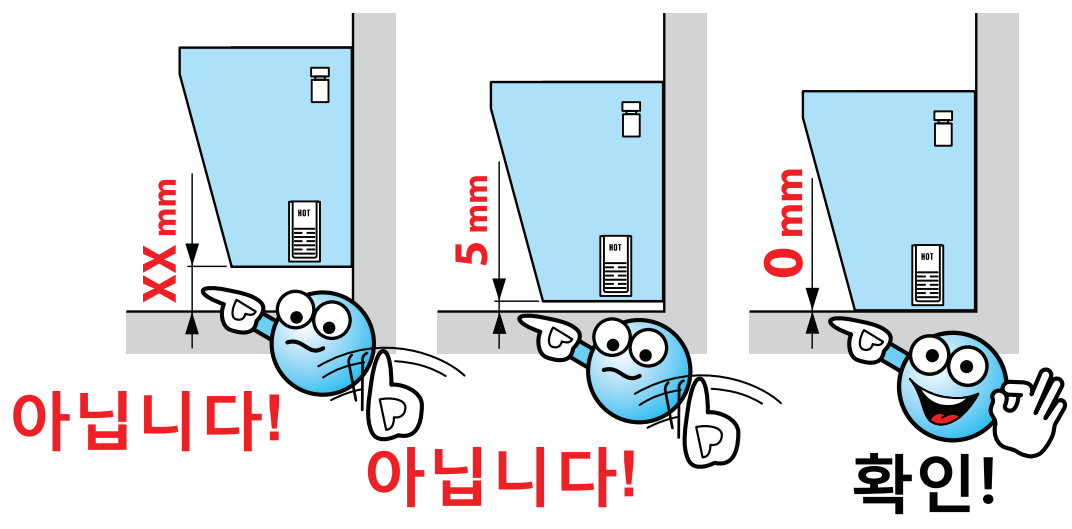


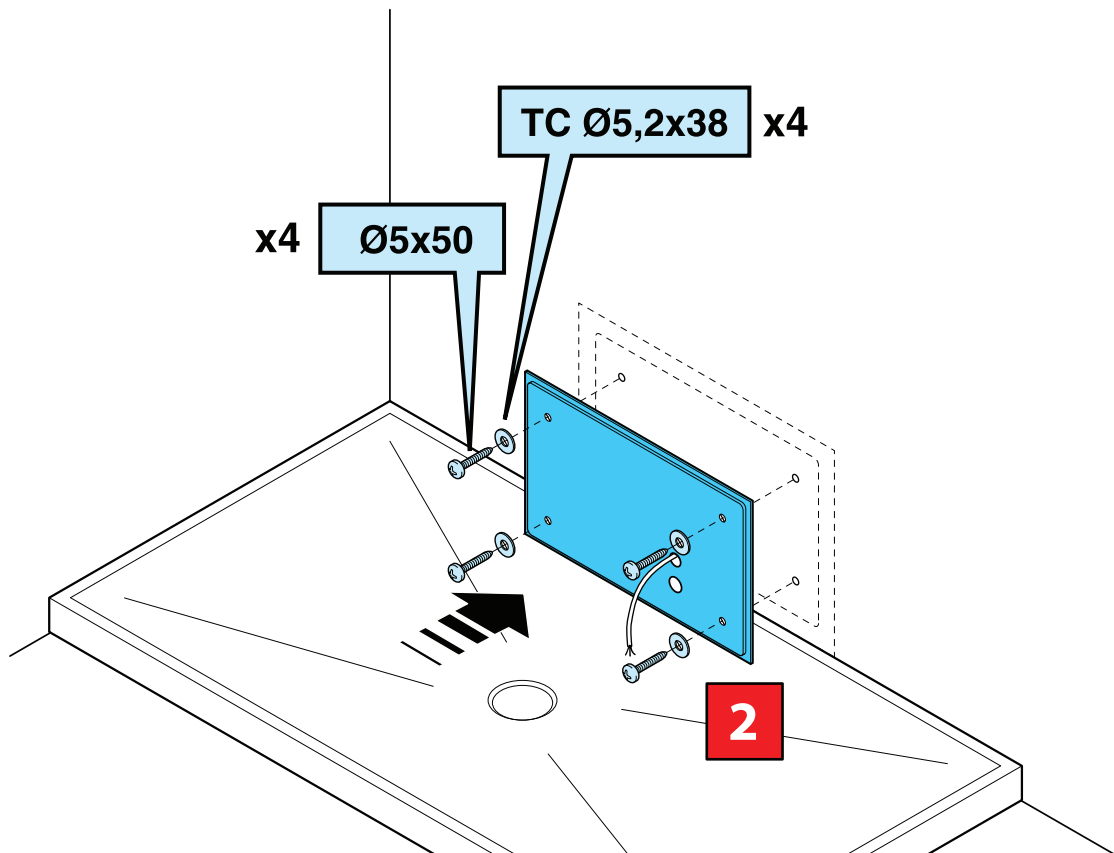
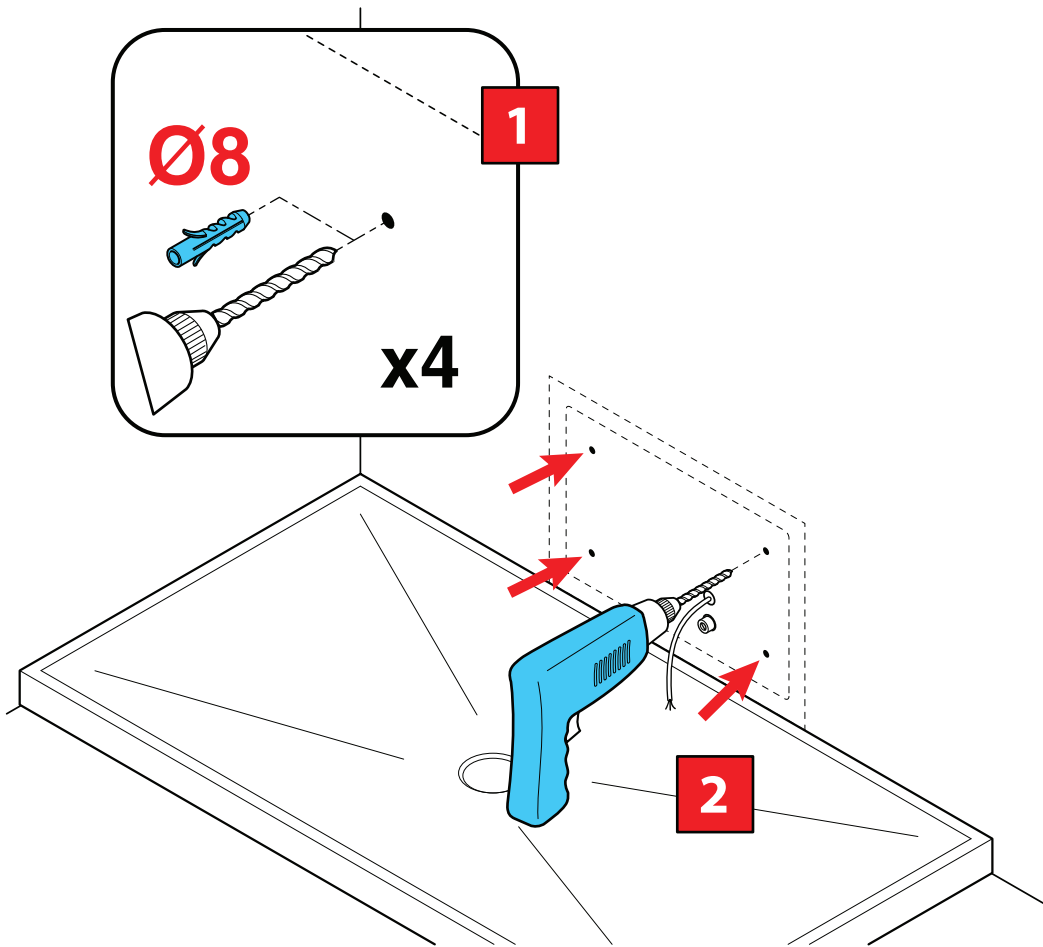
키트

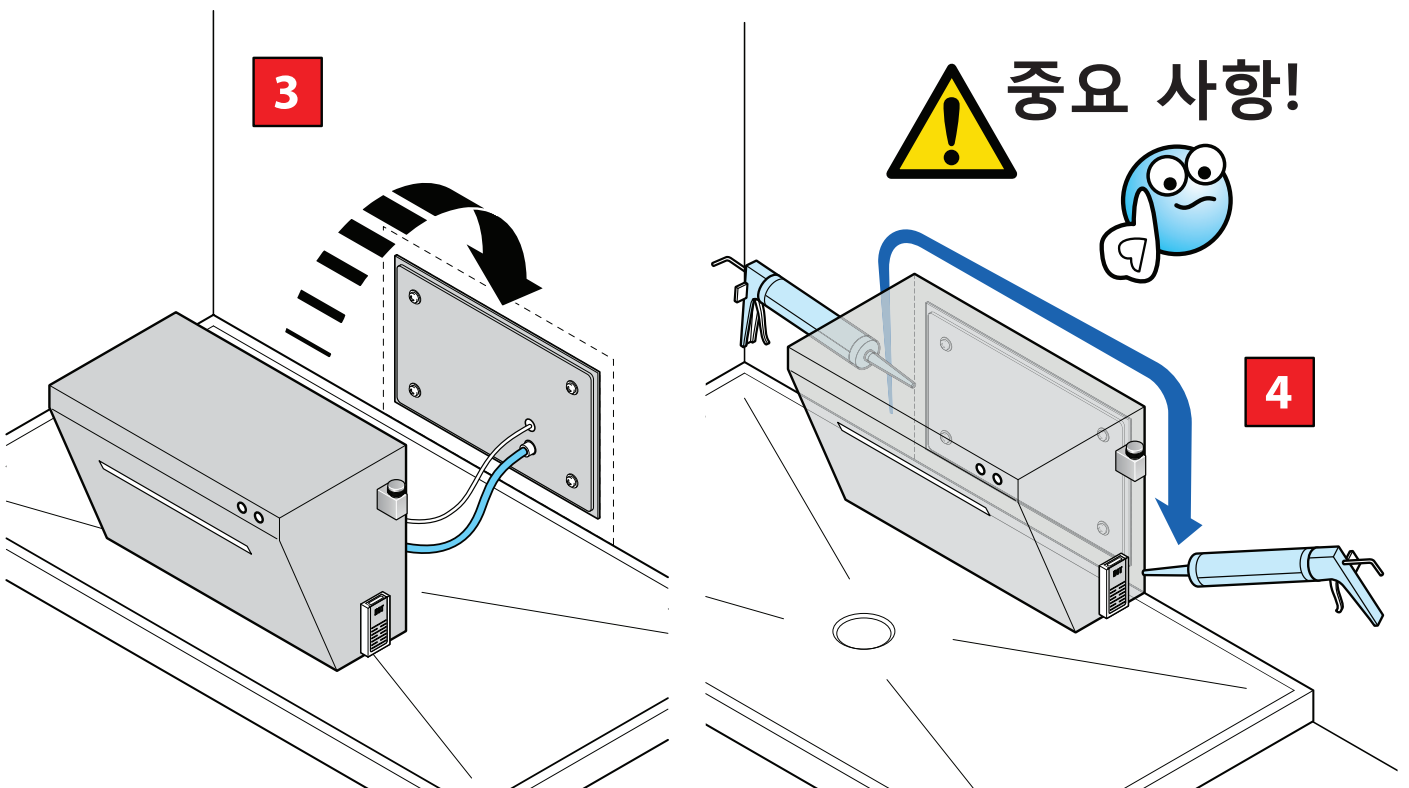
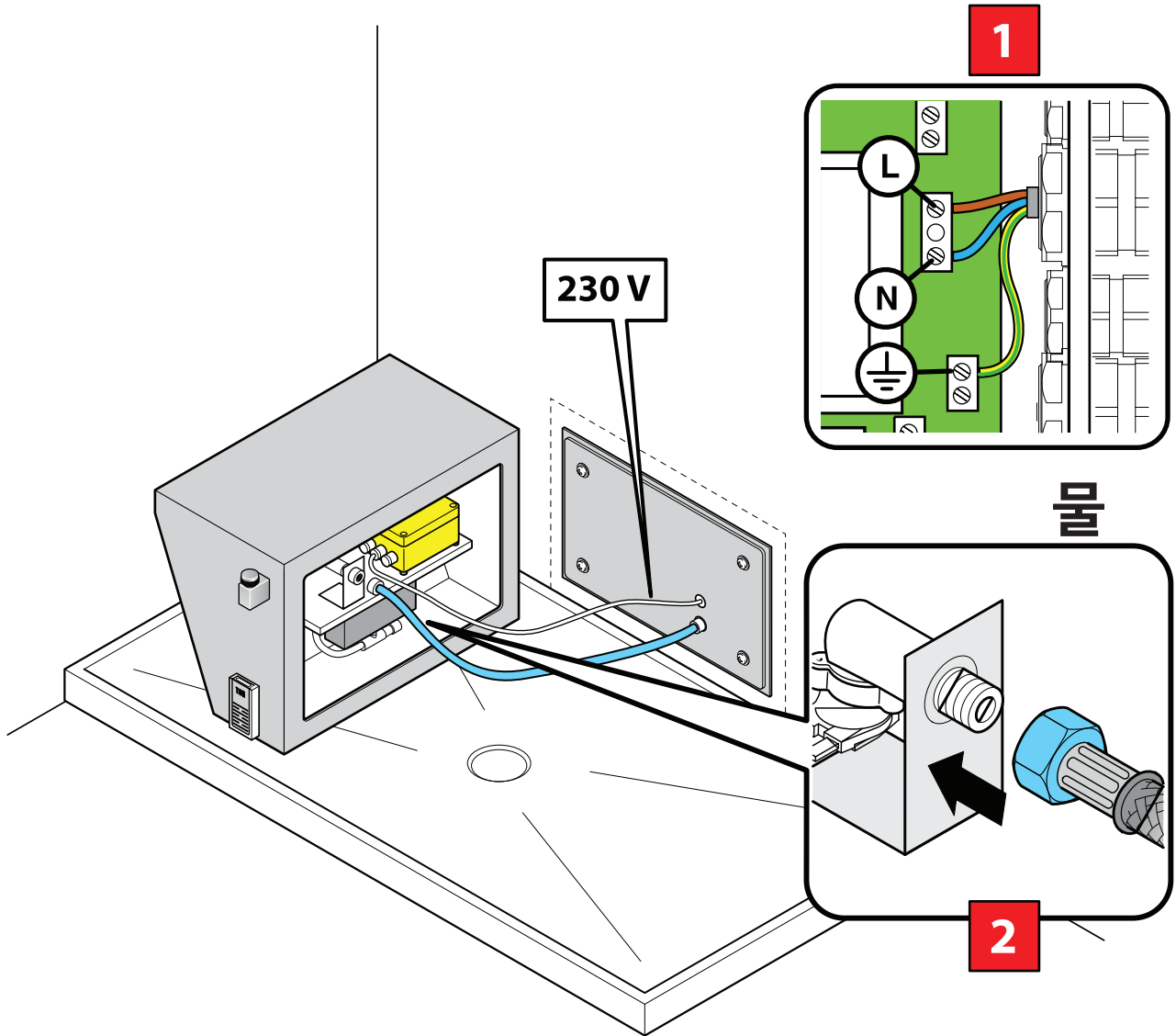
A	 Ø8	n°4
B	 TC Ø5,2x38	n°4
C	 Ø5x50	n°4



중요 사항







경고:

- 1) 제품을 사용할 때, 전자 기기를 사용하거나 만지지 마십시오. 심지어 전자 기기가 꺼져 있는 경우에도 마찬가지입니다.
- 2) 제품 주변의 영역에 위치한 전기 기기는 제품에 떨어지지 않도록 제자리에 단단히 고정해야 합니다.
- 3) 월풀 샤워 인클로저를 사용하는 동안 어린이를 방치하지 마십시오.
- 4) 터키탕 욕조가 작동 중일 때는 동물을 상자 안에 넣지 마십시오.
- 5) 천둥 번개가 치는 동안에는 제품을 사용하지 마십시오.
- 6) 임산부 및 지나치게 어린 아동은 의사의 동의를 있는 경우에만 기기를 사용해야 합니다.
- 7) 터키탕 사용 시 매우 높은 온도(100°C)를 가진 뜨거운 증기에 주의하십시오. 다리는 증기 배출구에서 40cm 이상 떨어지도록 하십시오.
- 8) 다른 가전제품과 마찬가지로 사용 후에는 인클로저를 비활성화하고 RCBO 스위치(전원 공급 라인에 설치됨)를 끄기 위치로 뒤집는 것이 좋습니다.
- 9) 이 제품은 보증서에 설명된 대로 보증을 받습니다.

터키탕

오른쪽 키를 누르면 터키탕 기능이 시작됩니다. 일정한 증기 분사량이 발생하며, 원하는 온도에 도달했을 때 언제든지 키를 다시 눌러 끌 수 있습니다. 어떤 경우라도 안전 장치가 4시간 후에 자동으로 증기의 방출을 중단시킵니다.

참고 사항:

갑작스러운 온습도 변화에 익숙해지기 위해 터키탕이나 샤워 시간을 점차적으로 늘리는 것이 중요합니다. 온도에 대해서도 마찬가지로 낮은 샤워 온도에서 터키탕의 습한 더위에 익숙해짐에 따라 점차 높여야 합니다. 처음 몇 번은 사이클 기간을 10-15분, 온도를 40-45°C로 제한하는 것이 좋습니다. 이러한 설정에 익숙해지면 최대 20-25분 동안 더 높은 온도에서 즐길 수 있습니다.

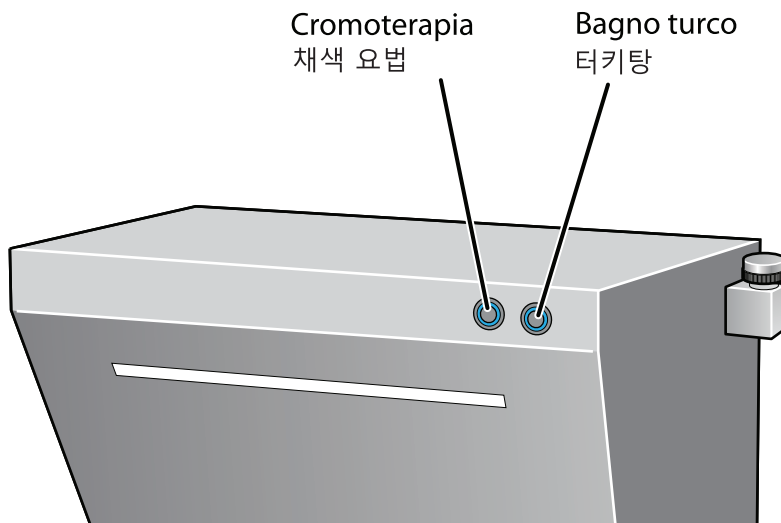
채색 요법

좌측 버튼을 누르면 색채요법을 시작할 수 있습니다. 이 버튼을 누르면 "흰색 조명"이 켜집니다.

이 버튼을 다시 누르면 일련의 색조명이 시작됩니다.

이 버튼을 한 번 더 누르면 순차가 중지되며, 이때 조명 색상은 설정된 상태로 유지됩니다.

버튼을 몇 초 동안 누르고 있으면 기능이 비활성화됩니다.



방향 요법

에센셜 디퓨저

터키탕에 방향 요법의 이점을 추가할 수 있습니다.

터키탕을 더 건강하고 즐겁게 하기 위해, 증기에 에센셜 오일이나 지터블 에센스를 첨가할 수 있습니다. 이런 첨가제는 목적에 맞게 설계된 "디퓨저"를 사용하여 조절할 수 있습니다.

이를 위해서는 완전한 천연 제품을 사용하는 것이 좋습니다.



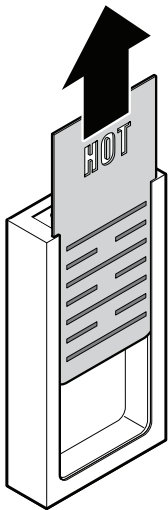
주의:
이러한 작업은 항상 기능이 비활성화
된 상태에서 수행해야 합니다.

발사믹 오일

에센셜 오일을 사용하려면 전용 트레이에 몇 방울만 부으면 됩니다(그림 참조).



...청소 용



보일러 기화기 청소하기

터키탕의 최대 성능을 최대한 활용하려면 1년에 한 번(또는 30시간 또는 작동 후) 증기 발생 보일러를 청소하는 것이 좋습니다.

보일러를 청소하려면 다음과 같이 해야 합니다.

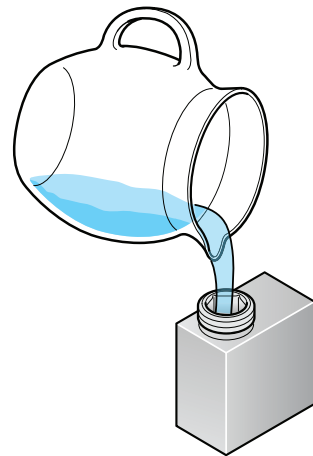
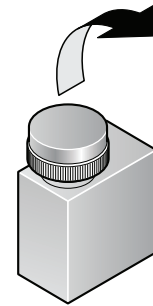
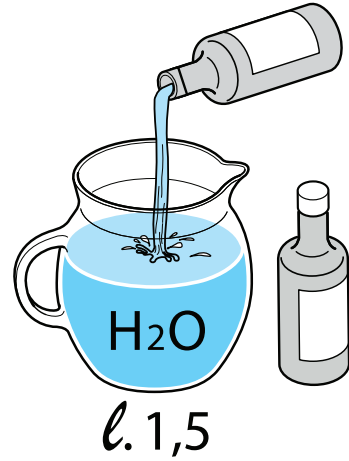
- 1) 취급 전에 기기가 꺼져 있는지 확인하십시오.
- 2) 샤워기와 함께 제공된 한 병의 물때 제거액을 1.5리터의 물에 희석합니다.
- 3) 용액을 샤워기의 짧은 쪽에 위치한 덕트를 따라 보일러에 부으십시오.
- 4) 주의: 캡의 나사를 풀고 닫으십시오.
(그림 참조)
용액을 약 12시간 동안 그대로 두십시오.
- 5) 터키탕을 시동하고 약 5-8분 동안 작동시켜 보일러에서 물때 잔여물을 제거합니다.

주의:

작동 중에는 항상 탱크 캡을 완전히 씌운 상태로 유지하여 사람이 다치거나 기기가 손상되지 않도록 하십시오.

작동 중에는 스팀 디스펜서에서 멀리 떨어져 있어야 합니다.

물때 제거액



일반 보증. 사용 약관

제조업체는 구매일로부터 24개월 동안 제품을 보증합니다.

구매는 구입한 제품과 해당 제품의 구입 및/또는 배송 날짜를 식별하는 소매점에서 발행한 재정적으로 유효한 문서(사용 설명서의 영수증, 송장 또는 배송 전표 또는 보증 전표까지)에 의해 입증될 수 있습니다.

제품 수명 주기의 처음 6개월 동안 발생하는 적합성 결함에 대해 제조업체는 소비자에게 추가 비용 없이 결함을 수리할 것을 약속합니다.

보증 기간 7개월째부터 24개월째까지 확인되지 않은 적합성 결함이 발생할 경우 소비자는 통화 비용을 지불해야 하며 제조업체는 사용된 모든 기능적 예비 부품뿐만 아니라 인건비도 계속 지불해야 합니다. 반면에, 확인된 적합성 결함이 있는 경우, 통화 비용조차 청구되지 않습니다.

분쟁 발생 시 사용자의 거주지 또는 법적 주소의 법원이 관할권을 가집니다.

이탈리아에서 구입한 제품을 유럽 연합 회원국 내에 설치된 경우, 소비자는 제조업체에 문의하여 현지 지원 참조 담당자에게 연락할 수 있습니다.

24개월 보증 기간이 지나면 모든 수리는 소비자가 전액 부담해야 합니다.

제조업체는 목적에 따라 제공된 설명서에 제공된 모든 지침을 준수하지 않았거나 설치, 사용 및 유지 관리에 관한 경고를 준수하지 않아 재산 또는 개인적 상태 또는 동물에게 직접적 또는 간접적으로 발생할 수 있는 모든 손해에 대해 책임을 지지 않습니다.

외부 조건 및/또는 다음과 같은(비한정적 예시를 통해) 이벤트로 인한 결함에 대해 제조업체는 책임을 지지 않습니다.

- 전기 또는 배관 시스템의 불충분한 용량;
- 허가받지 않은 직원이 수행한 잘못된 설치 및/또는 유지 보수;
- 판매 계약의 필수적인 부분인 제품 사용 설명서의 지침과 권장 사항에 대한 소비자 측의 과실, 사용 불능, 정비 불량.
- 대기 현상 및 자연 재해(번개, 홍수, 화재, 지진 등) 또는 기물 파손 행위 또는 제조 결함으로 간주할 수 없는 상황에 의해 장비에 발생한 손상에 대해서도 마찬가지입니다.

보증에는 또한 다음이 포함되지 않습니다.

- 소비자의 책임 하에 수행되는 부주의, 우발적인 파손, 변경 및/또는 운송 중 손상(굽힘, 기포, 찌그러짐)으로 인해 발생하는 문제를 해결하기 위해 수행되는 조치;
- 허가받지 않은 직원이 수행한 수리;
- 작동 시연, 점검 및 일상적인 유지보수 작업(청소 활동 포함) 및 판매 시 소비자가 주의를 기울인 모든 사항.



제조업체는 사전 경고 없이 모든 모델의 생산을 중단할 권리와/또는 이미 공급된 제품에 동일한 수정을 가할 의무 없이 수정 사항을 도입할 권리가 있습니다.
게다가, 제조사는 어떤 복사 또는 인쇄 오류에 대해서도 책임을 지지 않습니다.

설치 - 사용
스마트 증기
코드: 0015
버전 4 (01 - 2018)